



Masada
永佳捷智能電梯



智能
Intelligent



綠能
Green energy



全能
Almighty

MASADA

ELEVATING YOUR LIFESTYLE

MAH_6~8人乘小電梯

Ⓜ Home Life

24小時 馬上到 全天候守護 專業至上

三代乘梯 幸福安心



Masada「永佳捷科技」是一家結合AI科技、智能、遠端自動管理系統，運用在住、商新梯舊換新、維修等營業項目的智能電梯公司。核心成員皆曾在電梯股票上市公司服務超過25年以上的經驗，其研發設計團隊累計銷售15萬台以上、維修技師也都符合法規領有專業證照。

「安全至上 專業至上 服務馬上到」是Masada永佳捷三核心。以科技引領，讓運載更安全、更貼心，提供更多元選擇，滿足您更高的需求價值則是永佳捷創立宗旨。讓永佳捷電梯專業、精淬的工匠達人們24小時全天、全年守護您的電梯，成為您最忠實可靠的夥伴。






Masada
24Hours With You



Assurances

九大保證 9 GUARANTEES

OUR COMMITMENT

| | | |
|---------------------------------------------------------------------------------------------|-----------------------------------------------------------------------------------------------|------------------------------------------------------------------------------------------------|
|  控制系統 |  主機 |  剎車 |
|  限速器 |  鋼絲繩 |  安全鉗 |
|  門機 |  安全開關 |  平層感應器 |

品牌的安心力，是專業、信譽的真正實力。永佳捷智能電梯承諾保養過程全程透明、保養前後對比通知加倍安心！用細心成就信任；用精心實現品質；從服務感受用心。Masada一次的選擇，獻給您永保稱心的品牌保證。



chapter

CONNECT

MAH | 6, 8人乘小電梯
永佳捷智能電梯

01

品牌承諾

| | |
|--------------|----|
| Masada Think | 05 |
| 遠端守護 | 06 |
| 安全選配 | 07 |
| SHARP空氣淨化系統 | 08 |
| 智能生活 | 09 |

02

產品型錄

| | |
|--------|----|
| 車廂美學 | 13 |
| 車廂美學配置 | 19 |
| 美學選色 | 21 |
| 規格一覽表 | 22 |

03

平面圖

| | |
|--------|----|
| 昇降道斷面圖 | 23 |
| 昇降道平面圖 | 24 |
| 出入口示意圖 | 28 |

04

性能與功能選配

| | |
|-------------|----|
| 常規功能 & 智慧管理 | 29 |
| 維護保養 & 首席防疫 | 30 |
| 低破節能 & 安心乘車 | 31 |
| 除外工程範圍 | 33 |
| 購買須知 | 34 |



Masada
永佳捷智能電梯

相伴。更久
守護一生的智能電梯

菁英團隊

ELITE TEAM



擁有合法專業證照

超過25年菁英團隊，合法專業證照，加上完整後勤零件供料系統。人員、產品專業服務，構築永佳捷堅強實力的團隊陣容。

精心服務

ATTENTIVE SERVICE



24小時勤務指揮中心

全天候為您守護，專業服務馬上就到！

產業經驗

INDUSTRIAL EXPERIENCE



6萬台以上品牌保養實力

永佳捷團隊累積數萬台以上保養經驗，不論新舊電梯，用實力造就品牌承諾的信譽。

Masada Think

超越對安全渴望的想像，永佳捷智能管理9大功能落實家的安全行動力。
致力打造雲端管理、智能電梯、24HR馬上到
Masada Thinking for you



訊息通知



故障報修



維修進度



生產進度



我的帳單



運行狀況



安裝進度



變更密碼



公司首頁

遠端守護

大數據資料匯聚，打造電梯互聯網的脈絡，從救援、操作日誌到電梯訊息，遠端蒐集數據資訊，並從中進行程序分析，降低故障發生的機率。24小時專業守護，人員出勤監控追蹤，9大智能服務體驗只有Masada永佳捷。



智能手機維保

讓操作更簡單，讓資訊獲得更即時！智能手機維保與操控系統即時掌握電梯運行狀況與維修紀錄，打造與專業人員溝通零障礙的服務。APP介面給予個人優化的服務新體驗。



數據分析

電梯物聯網、大數據分析系統。24小時預防保全實施有序保養，避免發生故障。



LINE APP 狀況即時化

智能手機快速維保，維保狀況即時化，溝通無障礙。



GPS人員定位

地圖定位：定位出勤畫面，24小時服務馬上到。

AI城市智能

讓生活與智慧同步，科技便利隨行感受。以雲端大數據資料蒐集，打造最符合現代人的智能電梯。藉由數據蒐集進行分析、控管與維保紀錄，同時結合手機APP，即時掌握電梯情況，遠端即可管理。



安全選配 後疫時代趨勢

防疫科技是現代人重視的核心趨勢，Masada為客戶打造候梯與乘梯更安心的服務體驗。從操作功能到系統管理給足安心至上的全新生活。零接觸叫車、淨氣系統，密閉乘梯空間防疫、防菌安心更加升級。

加價選配

多重殺菌消毒系統

Disinfection System



SHARP清淨機



紫外線殺菌燈

08頁 | 將為您詳細介紹

加價選配

無接觸方案

Non-contact Mode



手勢叫車



聲控叫車



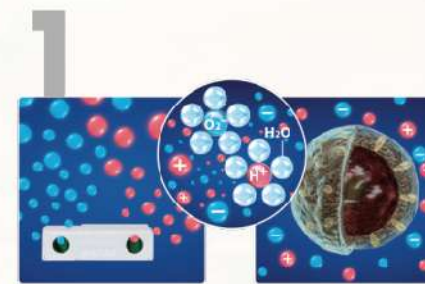
非接觸式按鈕

SHARP 空氣淨化系統

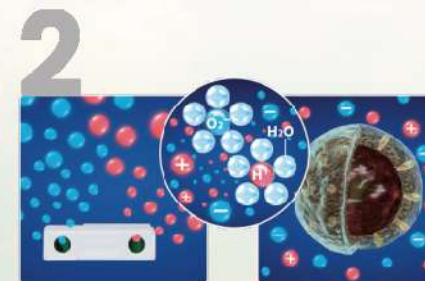
全球獨創首發

Plasmacluster自動除菌離子技術，釋放與自然界中相同的正負離子，有效抑制空氣中看不見的有害物質。

自動除菌離子技術 3 步驟



藉由等離子放電，釋放出與自然界相同的正(H+)與負(O₂⁻)離子，離子被水分子包圍釋放在空氣中。



附著於浮游菌表面後，正負離子產生超強氫氧自由基(OH)。從表面蛋白質抽取氫(H)後，再分解蛋白質徹底破壞細菌結構。



將抽取出的氫(H)與氫氧自由基(OH)結合形成健康的水分(H₂O)，淨化還原到空氣中。

紫外線殺菌燈

消毒殺菌效率99%，同時設有感應保護裝置，電梯休眠時自動開啟殺菌，當感應到有人或物體移動或有光源時立即停止運作，避免造成紫外線傷害。



Masada
永佳捷智能電梯

智能生活

人臉辨識技術 / 智慧門禁系統&免持感應
地震感知器 / 能量回饋裝置

視銳光科技

SRAY-TECH

Stereopsis Technology Innovation

3D FACE
RECOGNITION TECHNOLOGY

3D人臉識別技術

臉部容量
500人

識別距離
60cm

99%
準確率

1秒
快速識別

若資料被竊取也看不出是誰，內容都是浮點，運算值不用擔心個資外流。人臉偵測 > 人臉比對 > 人臉特徵點，比對和數據庫資料是否為「註冊人」（偵測特徵如眼睛、眉毛、下巴、鼻子... 等等）最多到106個特徵值，校正資料後用於比對。

in every possible way

VULCAN

沃肯智慧門禁系統

不只是家門鑰匙，社區門禁一路免持感應暢行



整合社區大門、公共空間、電梯至住家



毋須帶多個不同的鑰匙、磁扣或感應卡



只要放一個沃肯感應鑰匙在口袋或包包



整合社區大樓電梯感應，一路免持感應暢行

地震感知器

地震發生時系統快速檢測主要震動源，搭配電梯控制系統使運行中之電梯速停靠最近階層，以使乘梯者快速離開電梯。

- 1 地震救援模式**
感應到地震時，電梯將立即進入地震救援模式
- 2 電梯停止時地震**
電梯直接開門讓乘客離開，之後自動關門不讓乘客再進入
- 3 電梯運行中時地震**
將立即停靠最近樓層，開門讓乘客離開，自動閉門後不讓乘客再進入
- 4 地震後 - 保養員全面檢點**
由保養員全面檢點，確認電梯安全無虞後，手動開放電梯正常使用，電梯回復至正常運轉模式

SHAKE SS300 智慧型地震開關



支援各國地區
使用震度階



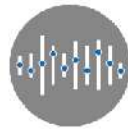
Modbus
通信協定



動態
自動歸零模式



三階段Relay控制與
LCD螢幕事件顯示



地震災害控管



緊急停機機制

能量回饋裝置

能量回饋裝置，不僅能節省能源高達35%，其中電流跟蹤電網電壓相位，功率因數近似為1，正弦波形，THD小於4%，電網汙染大為減小，更環保！具有低雜訊、低諧波汙染、高功率因素等，整機壽命達10年以上！

回收發電機
模式所產生的電能
並且再利用

電梯回饋之能量
通過AFE到電網上
不再經電阻耗損
可供其它設備使用

電梯回饋之能量
可使能源
節省最高可達35%

全天候為您守護
24Hours With You
讓家的幸福 無限延伸



車廂美學

永佳捷智能電梯_MAH 小電梯系列

典藏標配 Standard

MAH 小電梯系列

MA024 雋永款

| | |
|---------|------------------------------|
| 天井: | MB025 |
| 左側前端側板: | 彩妝鋼板ML012 |
| 左側後端側板: | 彩妝鋼板ML012 |
| 左側中間側板: | 彩妝鋼板ML012 |
| 右側前端側板: | 彩妝鋼板ML012 |
| 右側後端側板: | 彩妝鋼板ML012 |
| 右側中間側板: | 彩妝鋼板ML012 |
| 後側左端側板: | 鏡面不鏽鋼 |
| 後側右端側板: | 鏡面不鏽鋼 |
| 後側中間側板: | 鏡面不鏽鋼 |
| 前側側板: | 髮紋不鏽鋼 |
| 車廂門: | 髮紋不鏽鋼 |
| 扶手: | MC022 |
| 踢腳板: | 有(內貼付不鏽鋼) |
| 地板: | PVC (MD005) |
| 加註: | [*效果圖呈現為2SL車廂示意,如為2SR則意匠面相反] |



美學選色

| | |
|-------|-------|
| | |
| ML011 | ML020 |
| | |
| ML012 | ML022 |
| | |
| ML013 | ML026 |
| | |
| ML014 | ML028 |
| | |
| ML017 | ML035 |

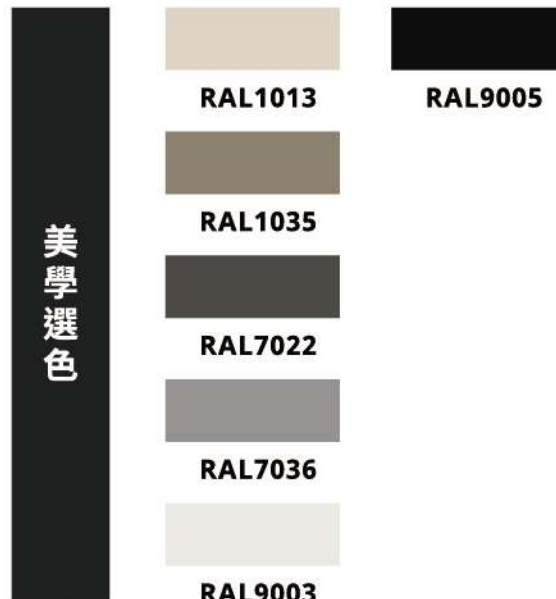
MA026 經典款

| | |
|---------|------------------------------|
| 天井: | MB027 |
| 左側前端側板: | 烤漆RAL7022 |
| 左側後端側板: | 烤漆RAL7022 |
| 左側中間側板: | 烤漆RAL7022 |
| 右側前端側板: | 烤漆RAL7022 |
| 右側後端側板: | 烤漆RAL7022 |
| 右側中間側板: | 烤漆RAL7022 |
| 後側左端側板: | 烤漆RAL7022 |
| 後側右端側板: | 烤漆RAL7022 |
| 後側中間側板: | 烤漆RAL1013 |
| 前側側板: | 髮紋不鏽鋼 |
| 車廂門: | 烤漆RAL1013 |
| 扶手: | MC021 |
| 踢腳板: | 有(內貼付不鏽鋼) |
| 地板: | PVC (MD008) |
| 加註: | [*效果圖呈現為2SL車廂示意,如為2SR則意匠面相反] |



MA033 靜謐款

| | |
|---------|------------------------------|
| 天井: | MB028 |
| 左側前端側板: | 彩妝鋼板ML035 |
| 左側後端側板: | 彩妝鋼板ML035 |
| 左側中間側板: | 彩妝鋼板ML026 |
| 右側前端側板: | 彩妝鋼板ML035 |
| 右側後端側板: | 彩妝鋼板ML035 |
| 右側中間側板: | 彩妝鋼板ML026 |
| 後側左端側板: | 彩妝鋼板ML035 |
| 後側右端側板: | 彩妝鋼板ML026 |
| 前側側板: | 彩妝鋼板ML035 |
| 車廂門: | 彩妝鋼板ML026 |
| 扶手: | MC022 |
| 踢腳板: | 有(內貼付不鏽鋼) |
| 地板: | 大理石(MD025) |
| 加註: | [*效果圖呈現為2SL車廂示意,如為2SR則意匠面相反] |



MA034 雅緻款

| | |
|---------|------------------------------|
| 天井: | MB023 |
| 左側前端側板: | 烤漆RAL9003 |
| 左側後端側板: | 烤漆RAL9003 |
| 左側中間側板: | 鏡面不鏽鋼鍍黑鈦 |
| 右側前端側板: | 烤漆RAL9003 |
| 右側後端側板: | 烤漆RAL9003 |
| 右側中間側板: | 烤漆RAL9003 |
| 後側左端側板: | 烤漆RAL9003 |
| 後側右端側板: | 烤漆RAL9003 |
| 後側中間側板: | 鏡面不鏽鋼鍍黑鈦 |
| 前側側板: | 烤漆RAL9003 |
| 車廂門: | 烤漆RAL9003 |
| 扶手: | MC021 |
| 踢腳板: | 有(內貼付不鏽鋼) |
| 地板: | PVC(MD005) |
| 加註: | [*效果圖呈現為2SL車廂示意,如為2SR則意匠面相反] |



MA035 時尚款

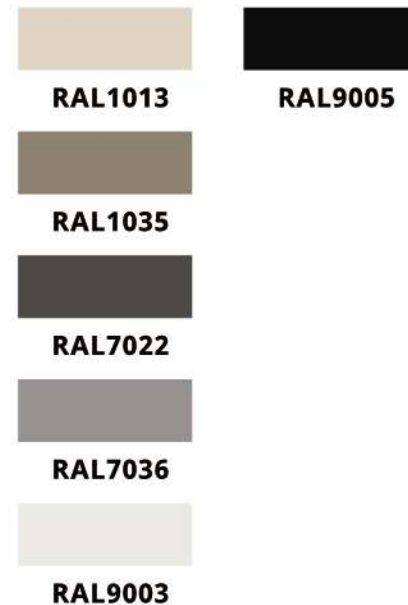
| | |
|---------|------------------------------|
| 天井: | MB011 |
| 左側前端側板: | 蝕刻香檳金鍍色 |
| 左側後端側板: | 鏡面不鏽鋼鍍黑鈦 |
| 左側中間側板: | 蝕刻香檳金鍍色 |
| 右側前端側板: | 鏡面不鏽鋼鍍黑鈦 |
| 右側後端側板: | 蝕刻香檳金鍍色 |
| 右側中間側板: | 蝕刻香檳金鍍色 |
| 後側左端側板: | 鏡面不鏽鋼鍍黑鈦 |
| 後側右端側板: | 蝕刻香檳金鍍色 |
| 後側中間側板: | 蝕刻香檳金鍍色 |
| 前側側板: | 鏡面不鏽鋼鍍黑鈦 |
| 車廂門: | 鏡面不鏽鋼鍍黑鈦 |
| 扶手: | MC021 |
| 踢腳板: | 有(內貼付不鏽鋼) |
| 地板: | PVC(MD006) |
| 加註: | [*效果圖呈現為2SL車廂示意,如為2SR則意匠面相反] |



360° VR



美學選色



360° VR



美學選色





車廂美學配置

永佳捷智能電梯_MAH 小電梯系列

典藏標配 Standard

天井



MB025



MB027

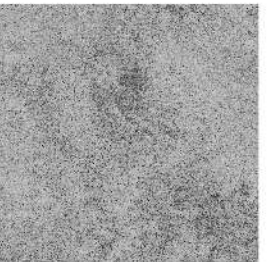
地板



MD001 | PVC



MD002 | PVC



MD003 | PVC

車廂操作指示器



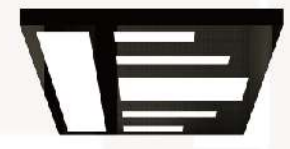
ME024

乘場操作指示器



加價選配 Option

天井



MB011



MB023



MB028

乘場操作指示器



MF005



MF030

車廂操作指示器-橫式



ME030



ME031

車廂-直式操作指示器



ME026

地板



MD004 | PVC



MD005 | PVC



MD006 | PVC



MD007 | PVC



MD008 | PVC



MD009 | PVC



MD010 | PVC



MD011 | 大理石



MD012 | 大理石



MD025 | 大理石

扶手



MC021



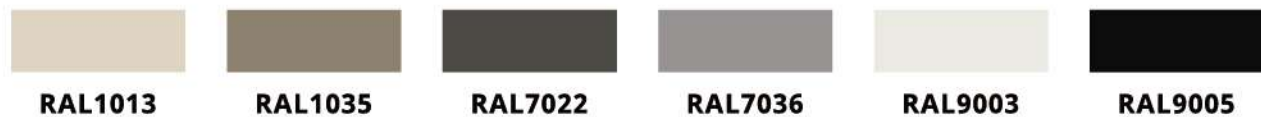
MC022



美學選色

永佳捷智能電梯_MAH 小電梯系列

烤漆鋼板



彩妝鋼板



髮紋鍍鈦鋼板(鏡面請選MN)



規格一覽表 All elevator specifications

小電梯標準尺寸列表 ▾

| 用途/開門方式 | 載重/人數 (kg/P) | 額定速度 (m/min) | 車廂內尺寸 W*D*H(mm) | 昇降道尺寸 (W*D)(mm) | 出入口尺寸 (OP*DH)(mm) | 機坑 (PIT)(mm) | 最上階 最小樓高 (OH)(mm) |
|---------|--------------|--------------|-----------------|-----------------|-------------------|--------------|-------------------|
| 人乘用/2S | 450/6 | 45 | 1000*1200*2300 | 1650*1600 | 800*2100 | 1250 | 4000 |
| | | 60 | 1000*1200*2300 | 1650*1600 | 800*2100 | 1550 | 4200 |
| 人乘用/CO | 450/6 | 45 | 1000*1200*2300 | 1750*1600 | 800*2100 | 1250 | 4000 |
| | | 60 | 1000*1200*2300 | 1750*1600 | 800*2100 | 1550 | 4200 |
| 人乘用/2S | 550/8 | 45 | 1100*1300*2300 | 1750*1700 | 800*2100 | 1250 | 4000 |
| | | 60 | 1100*1300*2300 | 1750*1700 | 800*2100 | 1550 | 4200 |
| 人乘用/CO | 550/8 | 45 | 1100*1300*2300 | 1750*1700 | 800*2100 | 1250 | 4000 |
| | | 60 | 1100*1300*2300 | 1750*1700 | 800*2100 | 1550 | 4200 |
| 無障礙用/2S | 550/8 | 45 | 1100*1350*2300 | 1750*1750 | 900*2100 | 1250 | 4000 |
| | | 60 | 1100*1350*2300 | 1750*1750 | 900*2100 | 1550 | 4200 |
| 無障礙用/CO | 550/8 | 45 | 1100*1350*2300 | 1950*1750 | 900*2100 | 1250 | 4000 |
| | | 60 | 1100*1350*2300 | 1950*1750 | 900*2100 | 1550 | 4200 |

* 注意：

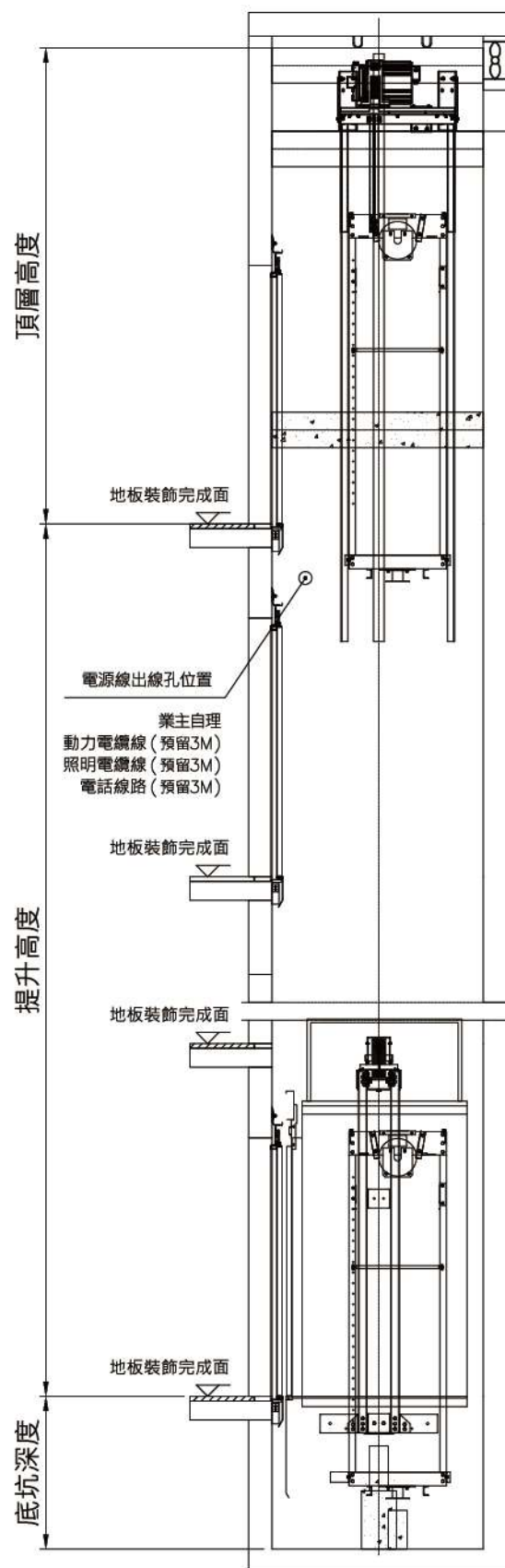
1. 其餘階最小樓高：2700(mm)
2. 最大行程高度：26000 (mm)
3. 最大停止樓數：8 停
4. 機坑及OH尺寸皆為完成面起算

小電梯電源適配表 ▾

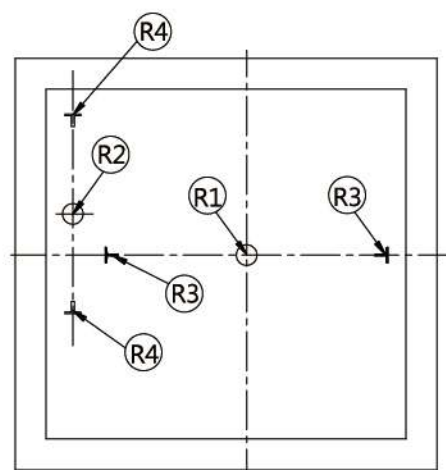
| 載重/人數 (kg/P) | 額定速度 (m/min) | 控制方式 | 照明電源 | 動力電源 | 馬達容量 (KW) |
|--------------|--------------|------|--------|-----------------|-----------|
| 450/6 | 45 | VVVF | 單相110V | 單相220V / 三相220V | 2.2 |
| | 60 | VVVF | 單相110V | 單相220V / 三相220V | 2.9 |
| 550/8 | 45 | VVVF | 單相110V | 單相220V / 三相220V | 2.7 |
| | 60 | VVVF | 單相110V | 單相220V / 三相220V | 3.6 |

平面圖 Floor Plan

升降道斷面圖



底坑與頂樓牆面反力圖

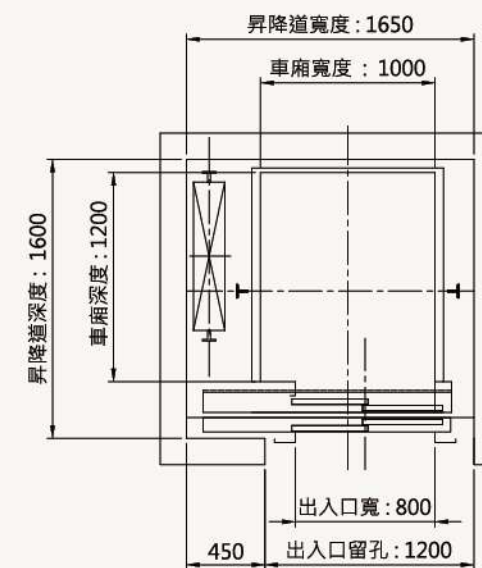


| 位置 | 全反力(450kg) | 全反力(550kg) |
|----|------------|------------|
| R1 | 6030kg | 6430kg |
| R2 | 4900kg | 5100kg |
| R3 | 3115kg | 3215kg |
| R4 | 2500kg | 2550kg |

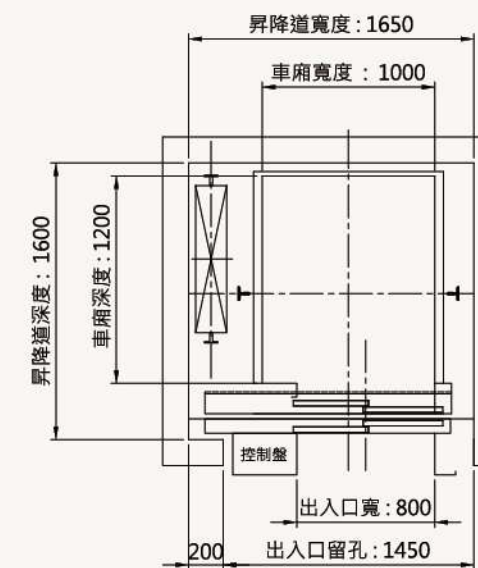
升降道平面圖

450KG / 2S

其餘樓

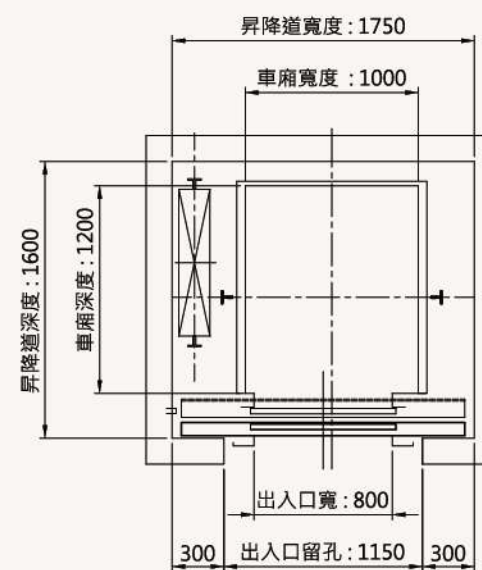


頂樓

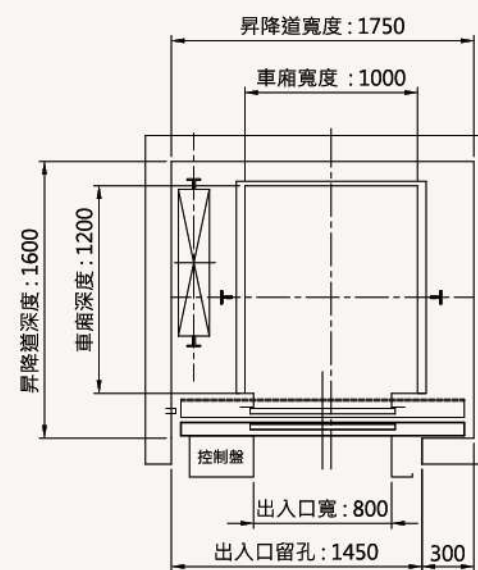


450KG / CO

其餘樓



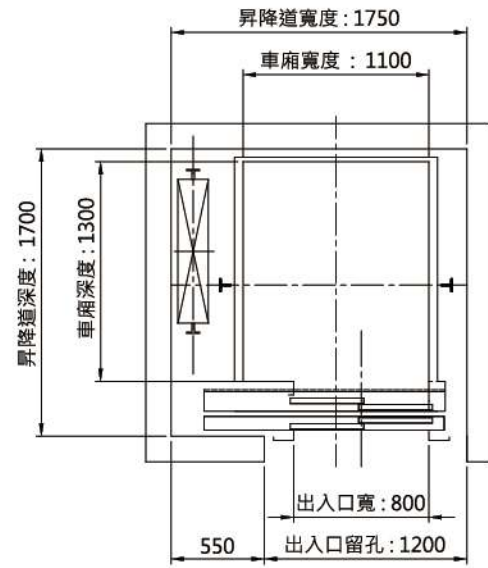
頂樓



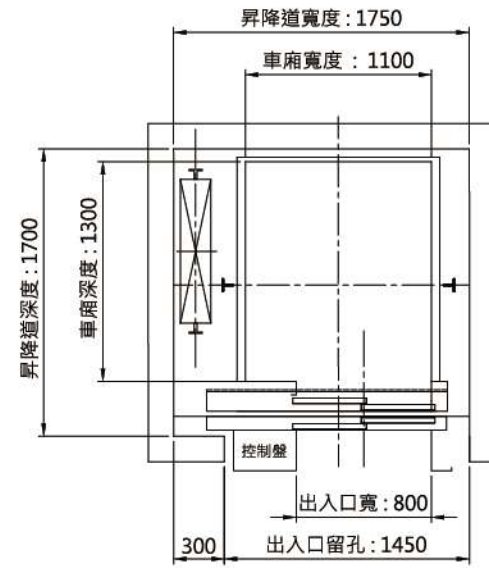
昇降道平面圖

550KG / 2S

其餘樓



頂樓

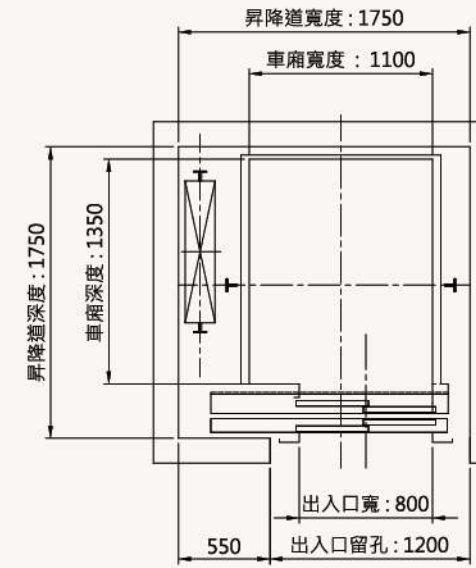


昇降道平面圖

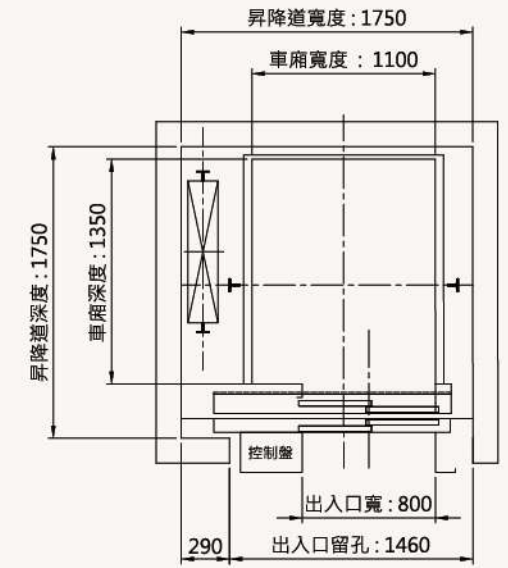
550KG / 2S

無障礙 - OP = 800

其餘樓

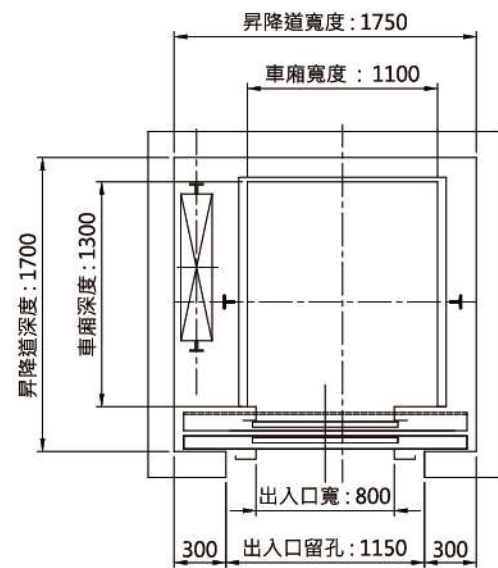


頂樓

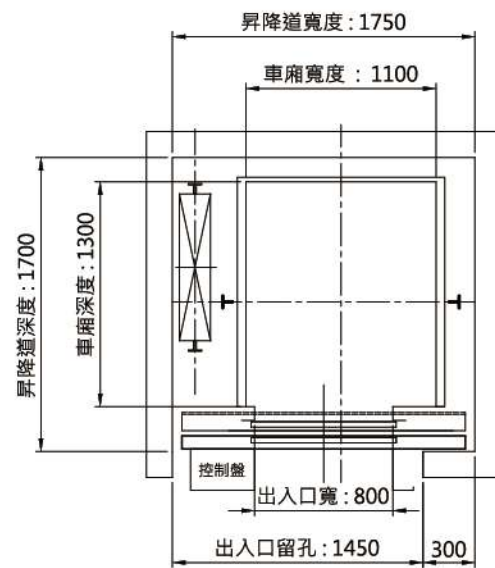


550KG / CO

其餘樓



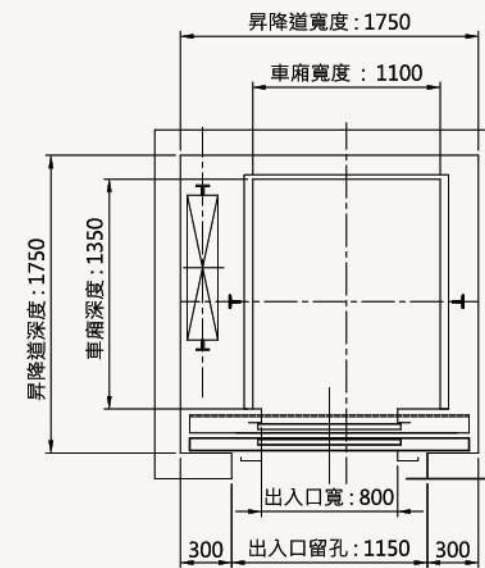
頂樓



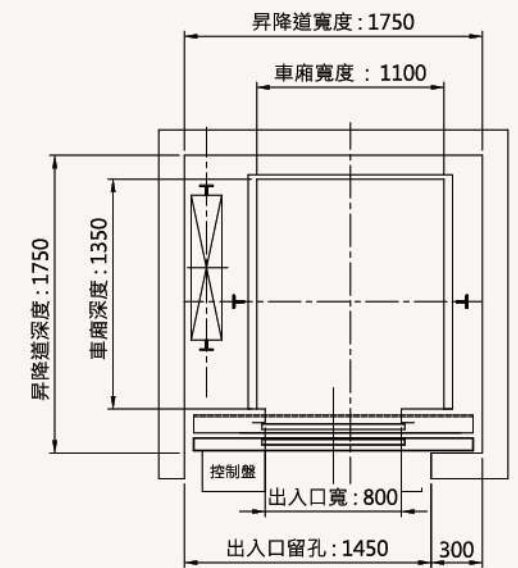
550KG / CO

無障礙 - OP = 800

其餘樓



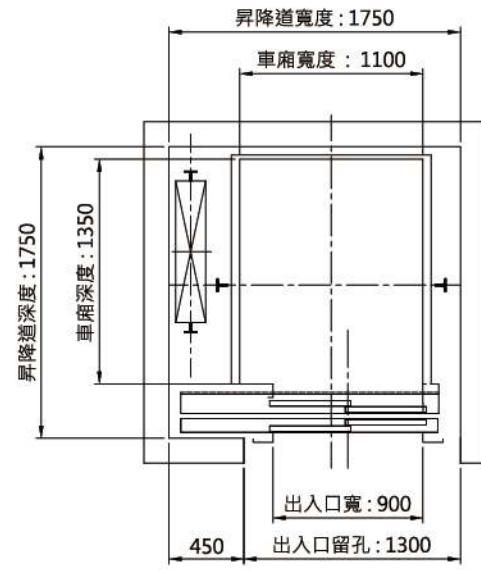
頂樓



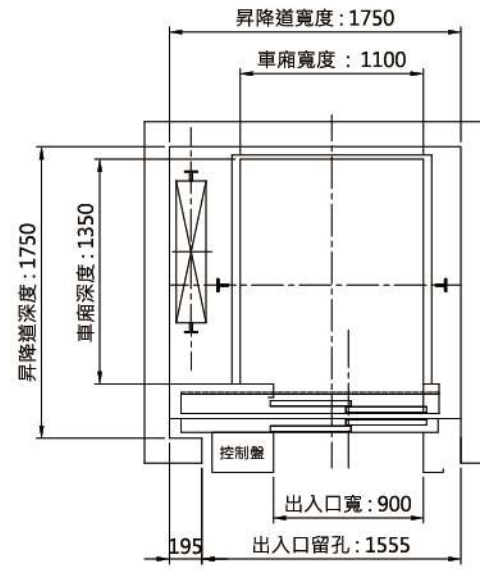
升降道平面圖

550KG / 2S
無障礙 - OP = 900

其餘樓

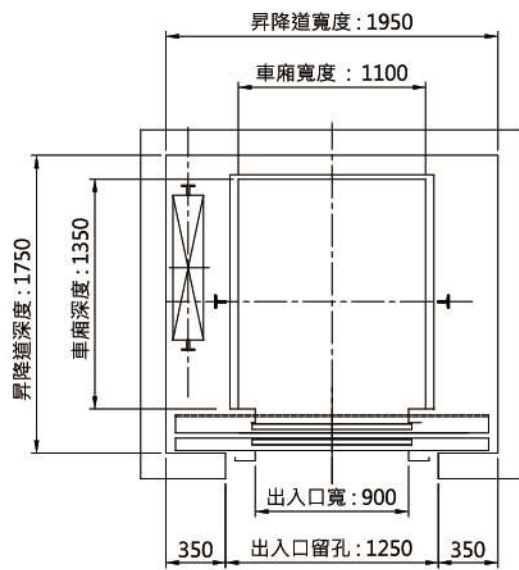


頂樓

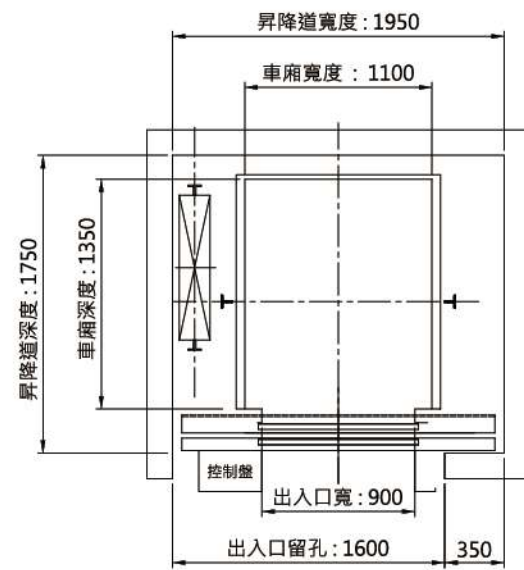


550KG / CO
無障礙 - OP = 900

其餘樓

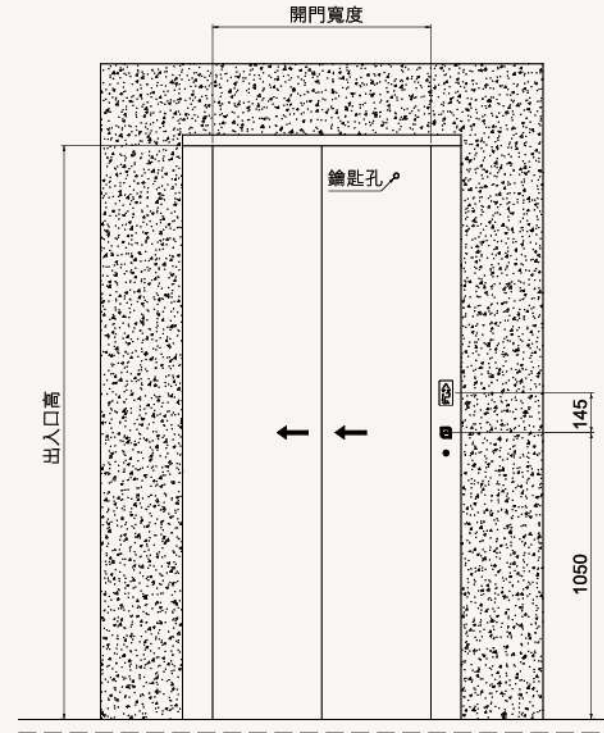


頂樓

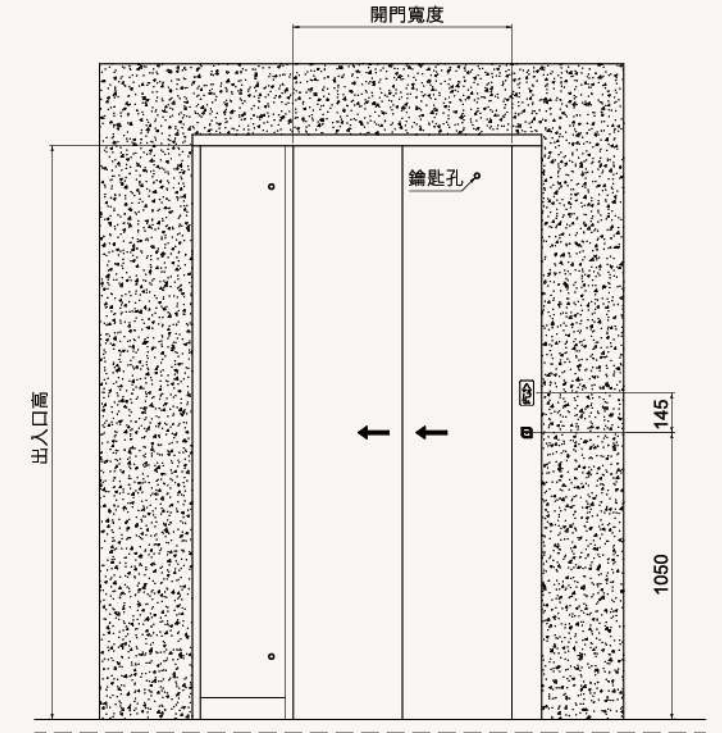


出入口示意圖

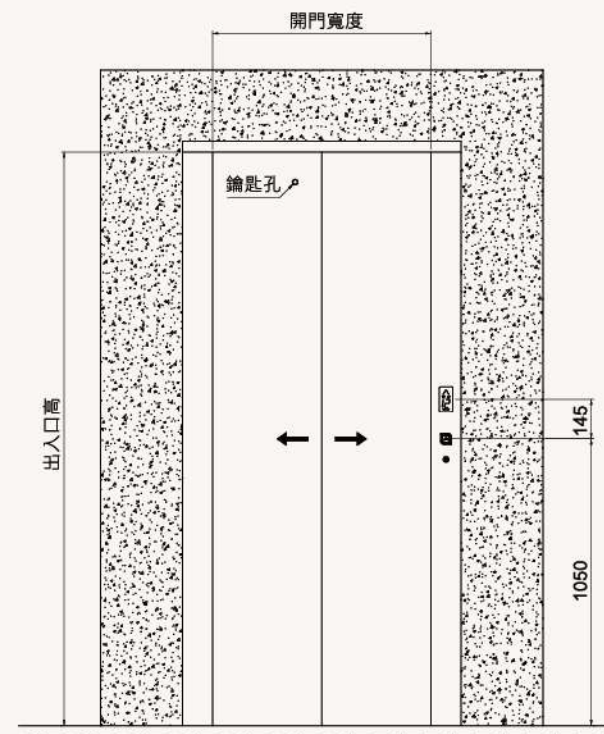
2S - 中間階、最下階乘場側



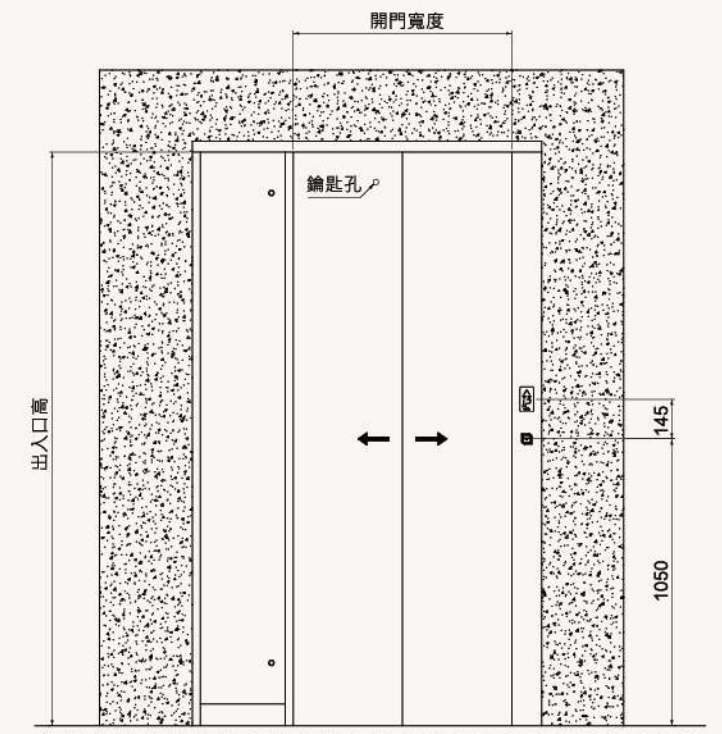
2S - 最上階乘場側



CO - 中間階、最下階乘場側



CO - 最上階乘場側



常規功能 Elevator Function

| | | 功能 | 說明 |
|------|-------------|---------------------------------------|---------------------------------|
| 標配 | | 可調整開門保持時間 | 依據電梯使用需求,可設置開門保持時間。 |
| | | 運轉時間表示 | 手持操作器在控制盤的主機板上讀取參數,即可查出電梯的運轉時間。 |
| | | 車廂緊急照明燈 | 如遇停電或特殊情況時,車廂內「緊急照明燈」將自動亮燈。 |
| | | 功能 | 說明 |
| 加價選配 | 報站功能 | 語音合成裝置 | 以語音合成器,人聲進行報站、開關門指示等播放。 |
| | | 到站燈 | 以「廳燈閃爍」提醒乘客電梯即將到達,以提高乘梯效率。 |
| | | 到站通知 | 以「電子鈴聲」提醒乘客電梯即將到達,以提高乘梯效率。 |
| | 定時自動停止/啟動管理 | 通過系統內計時器的時間設定,可對電梯的自動停止及開始運轉時間進行預定設置。 | |
| 特定服務 | 副操作盤 | 除主操作盤之外,車廂內再增設另一操作盤,作為車廂叫車用。 | |
| | 中止特殊樓層服務 | 通過修改控制系統參數,可設置電梯中止特定樓層的服務。 | |

智慧管理 Smart Management

以AI智能技術利用大數據與數位媒體進行管理與防制。

| | | 功能 | 說明 |
|------|--|--------|----------------------------------------------------------------------|
| 標配 | | 智能管理 | 藉由智慧雲端網路,蒐集、分析並回傳電梯資料,以建立電梯智慧監控、預防保養、即刻救援、遠端升級、參數修改等作用。 |
| | | 功能 | 說明 |
| 加價選配 | | 中央監控系統 | 電梯控制盤內之運轉資訊,藉由數位通訊傳送至監控室主機,並以中文單主機之顯示器呈現電梯狀況,以便管理人員進行管理或蒐集數據、故障記錄等等。 |

維護保養 Maintain

利於保養工程安全進行。

| | | 功能 | 說明 |
|------|------|------------|-----------------------------------------------|
| 標配 | | 電梯門停止運轉 | 通過修改控制系統參數,可使電梯門停止運轉,處於常閉狀態,以利保養人員進行日常維護保養工作。 |
| | | 檢修運轉(保養運轉) | 在電梯維修保養時,通過操作檢修運行按鈕,讓電梯低速運轉,以利於維修保養操作。 |
| | | 功能 | 說明 |
| 加價選配 | 隱私守護 | 車廂攝像頭 | 通過裝置,可即時監測電梯車廂內情況。 |

首席防疫 Epidemic Prevention

針對防疫議題,提供更安心的乘梯。從無接觸式到淨器消毒,做到密閉空間零接觸、即時消毒的防菌措施。

| | | 功能 | 說明 |
|-------|------|---------|-------------------------------------------------------------------------------------------------|
| 零接觸呼梯 | | 非接觸式按鈕 | 人手靠近按鈕約5-10mm,即可觸發叫車按鈕信號並點燈,使乘客無需直接按電梯按鈕,確保乘梯安全。 |
| | | 語音呼梯 | 乘客可於車廂中,透過下達「語音指令」進行樓層登錄,降低病菌傳播的風險。 |
| | | 手勢呼梯 | 應用於乘場側,將手放在距離手勢呼梯正面5~20cm,向上擺動以觸發上行按鈕,向下擺動以觸發下行按鈕。 |
| 加價選配 | 辨識系統 | 人臉識別裝置 | 經由「人臉識別系統確認乘客身份後」授予使用權利或直接登錄目的樓層,減少乘客觸碰電梯,降低病菌傳播的風險。結合乘場目的階叫車系統,身份確認後由系統作乘梯引導,取代使用刷卡機需攜帶卡片的不便性。 |
| | | 刷卡機管制系統 | 配合客戶需求(針對乘梯許可權),提供乘場或車廂內刷卡機裝置,進而達到僅持卡人能使用電梯之功能。 |
| | | 保安層功能 | 啟用保安層功能,保安層在晚上10點後到清晨6點前保安層有效,電梯每次運行會先至保安層停層開門,再運行到目的樓層,提高安全性。 |
| 淨氣消毒 | | 車廂消毒 | 「正負離子空氣淨化系統」、「紫外線殺菌」與「抗菌扶手」等外加之技術項目,可提供潔淨的電梯搭乘環境,加倍守護乘客的健康。 |

低碳節能 Low Carbon Energy Saving

以智慧數據判別並進行大數據分析，達到低碳節能的效能，並透過能量回饋提高效率與綠循環效益。

| 標配 | | 功能 | 說明 |
|------|-----------|------|------------------------------------------------------------------------|
| 標配 | 節能 | | 電梯經過一段時間無人乘坐時，車廂內照明與風扇自動停止，車廂內外之顯示變暗以節省能源，待下一次運作再次亮起。 |
| | LED照明 | | 以高效節能、環保無汞、低溫低碳、安全耐用的綠能光源，取代傳統照明。 |
| | 錯誤登錄取消 | | 按錯樓層按鈕時，乘客可採用「連續按動」指令按鈕兩次以取消錯誤登記的樓層指令。 |
| | 車廂呼叫反轉取消 | | 當電梯改變方向行駛時，系統會將之前反向運行之登記樓層取消，避免能源消耗、無效停靠。 |
| | 惡作劇信號登錄取消 | | 當無乘客且車廂操作指示器上多數樓層按鈕被惡作劇按下時，系統自動判斷為異常狀態，取消所有已登錄的信號。 |
| 加價選配 | | 功能 | 說明 |
| 加價選配 | 停機操作 | | 依大樓管理之需要設置，於夜間、例假日等時間將電梯停置。 |
| | 能量判別 | 能量回饋 | 電機發電狀態(如空載上行、滿載下行)所再生電力回饋大樓之電網使用。藉由提高電源功率因數，減少高次諧波的電流波形，回饋乾淨電能，達成節能效益。 |

安心乘車 Ride Safely

打造更安心、舒適的乘梯品質。針對人為因素與不可抗力因素作出適當的防護機制。

| 標配 | | 功能 | 說明 |
|----|-----------------|----|--------------------------------------------------------------------------------|
| 標配 | 開關門受阻反轉 | | 電梯在開/關門過程中，若受到超過一定數值的外來阻力時，電梯門將往反方向動作以確保安全。 |
| | 在非開門區間時警報 | | 因停電或故障使電梯停止在非開門區間，進行低速運轉救援時，以「蜂鳴器發出警報聲」表示電梯未到達開門區間不得開門。營救人員必須將電梯停於開門區間，警報自動停止。 |
| | 超載檢查 | | 通過設置負載檢出裝置，超載時電梯將發出警告亦無法關門運行。 |
| | 位置異常時自返最低層 | | 運轉中的電梯，系統儲存的樓層位置與實際樓層不相符時，判定為位置異常。將以低速自返低層或最高層，重新設定正確的樓層後，將再次進行運轉。 |
| | 次樓層停靠 | | 電梯門因異物阻擋以致無法開門時，自動運行到次樓層停靠並開門。若車廂門關閉過程中，門檻溝槽被雜物卡住使門無法開閉時，將自動重複開閉以實現電梯正常開關門。 |
| | 紅外線檢測裝置 | | 當有人或物遮擋從光幕所發出的紅外線時，系統感應到信號後立即重新開門以提升搭乘安全性。 |
| | 停電自動復歸最近樓層(ARD) | | 電梯非人為停電時，該裝置作為備用電源給電梯供電，使電梯往輕載方向自動地將電梯運行到最近樓層，讓乘客安全離開車廂。 |
| | 撥號電話機 | | 利用車廂內電話機撥號，可與外部或室內座機直接進行聯絡(需預設電話線接口，電話號碼可預設) |
| | 對講機 | | 當乘客出現緊急情況時，可按下「車廂內緊急按鈕」與車廂外管理人員直接通話。 |
| | 上行超速保護裝置 | | 電梯上行過程中限速器偵測到上行速度超過限定值時，立即啟動剎車器將電梯緊急制停，確保電梯在額定速度下安全運行。 |

| 標配 | | 功能 | 說明 |
|----|------------|----|----------------------------------------------------------|
| 標配 | 故障時低速救出 | | 正常運轉中的電梯因故障停梯時，如電梯不是安全裝置動作而停止在非平層位置時，電梯會自動低速運轉至最近服務樓層。 |
| | 車廂意外移動保護裝置 | | 在電梯門開放過程中，若電梯發生非預期之運轉，立即啟動剎車器將電梯制停，待專業人員進行維修檢測後方可恢復正常運行。 |
| | 制動力檢測功能 | | 為防止車廂安全運行所依賴的驅動主機的抱閘制動器失效，控制系統將定期進行監測抱閘制動力。 |
| | 開門延長 | | 按下該開關，可延長電梯開門保持時間，便於人員或貨物進出。 |

安心乘車 Ride Safely

打造更安心、舒適的乘梯品質。針對人為因素與不可抗力因素作出適當的防護機制。

| 加價選配 | | 功能 | 說明 |
|------|------|--------------|-------------------------------------------------------------------|
| 加價選配 | 特定服務 | 通過鑰匙開關進行信號登錄 | 該層的按鈕將由鑰匙開關代替，通過鑰匙開關進行特定層召喚信號登錄，實現許可權限制。 |
| | 安全防制 | 車廂防扒門 | 車廂門追加自鎖功能，防止乘客自行由車廂內開門而跌落井道內，以保障乘客安全。 |
| | | 無障礙外呼 | 按下該按鈕時，可延長電梯開門保持時間，防止行動不便者進出電梯時被夾傷。 |
| 加價選配 | 事故防制 | 二合一紅外線光幕 | 電梯關門過程中，當人或物品遮擋到光幕發出的紅外線或碰撞到電梯門端部的安全觸板時，電梯立即停止關門，並重新反向開門。 |
| | | 火警受信運轉 | 火災發生時，電梯可接受大樓設備之火警指令，自動運行至避難層，讓乘客離開車廂。 |
| | | 火災管制運轉 | 火災發生時，通過操作消防開關，電梯將自動運行至消防通道樓層後停機，電梯不可再使用，直至恢復正常狀態。 |
| | | 消防專用運轉 | 火災發生時，通過操作消防開關，電梯將自動運行至消防通道樓層開門待機，由消防人員進入車廂用專屬鑰匙操作電梯運行，不回應乘場召喚信號。 |
| | | 地震管制運轉 | 當地震感知器動作時，運行中的電梯將自動運行到最近階，取消車廂內已登記的信號，同時在車廂內顯示地震管制。 |



除外工程範圍

昇降路

01. 昇降路的建造按乙方提供的圖面預留各樓層出入口、按鈕、指示器之孔穴及安裝後門框填縫等修飾工程。
02. 昇降路為鋼骨結構或輕隔牆時，固定導軌門框、按鈕、指示器等設備的支承樑柱、中間梁、補強梁之配備鐵件。
03. 昇降路至警衛室(或管理員室、監控室)之緊急電話或其他設備(如監視器、遠隔監視系統、監視盤、多媒體、刷卡機、火警受信總機)之配管配線工程。
04. 電梯出入口門若具防火功能，火警受信總機至電梯避難階召回鈕之配管配線工程，並於火警受信總機預留無電壓A接點。
05. 底坑之防水排水工程及緩衝器之混凝土基座工程。

其它

01. 電梯進場施工前，昇降路四周應封閉，各樓層出入口應設置護欄防護設備，且機械室及昇降路內範本、木條、安全網、鋼筋等雜物必須清除淨空(本項若未完成，基於作業安全，無法派員進場施工)。
02. 機件運抵工地後提供貨品及工具儲存場所，倘因甲方之事由無法安裝時，貨品看管責任由甲方負責。
03. 貨品拆箱安裝後之廢棄品乙方依指定地點棄置，由甲方工地負責清運。
04. 提供施工中所需之水泥、砂石、水電及正式電相符之安裝試車動力電源。
05. 提供電梯出入口門檻高度基線及電梯牆面完成基線，作為電梯安裝之依據。

購買須知事項

電梯的設計、製作、安裝工程由本公司負責承擔，但有關下列記載之專案，不包含在電梯估價中，故請客戶負責委請建築工程或電氣工程的承包商負責施工作業。

購買須知，購買電梯或查詢時請提供下列資料：

01. 設置建物名稱
02. 建物工地位置或地址
03. 機種規格(有機房或無機房、載重、速度、開門方式)
04. 設置台數
05. 停止樓數及各樓層高度
06. 電源電壓、頻率
07. 車廂意匠選型及乘場門框型式
08. 需安裝電梯部位的建築圖(鋼骨結構需另提供全樓鋼構圖)
09. 希望交貨日期(若有其他任何疑問請洽本公司，將盡速與您聯絡與說明)

雙北分公司

242 新北市新莊區化成路371巷30弄2號
02-8501-2501

廠辦總部 桃園分公司

328 桃園市觀音區崙坪里8鄰140號
03-4980-850

新竹分公司

302 新竹縣竹北市縣政十街72號
03-5585-196

台中分公司

408 台中市南屯區黎明路一段560號
04-2386-3076

台南分公司

710 台南市永康區永大路二段179-2號
06-2717-300

高雄分公司

806 高雄市三民區文安南街198號
07-5366-286

宜蘭分公司

268 宜蘭縣五結鄉中興路三段71號
03-9572-810

基隆分公司

203 基隆市中山區中山一路45號
02-2425-0978



**MASADA TECHNOLOGY
LIMITED COMPANY**



Masada
永佳捷智能電梯