



Masada
永佳捷智能電梯

Masada always carry
you cosily through



智能



綠能



全能

專業至上 安心守護

24小時 馬上到 全天候守護 您的電梯

Industrial style

Masada

24Hours Behind You

Masada「永佳捷科技」是一家結合AI科技、智能、遠端自動管理系統，運用在住、商新梯；舊換新；維保等營業項目的智能電梯公司。核心成員皆曾在電梯股票上市公司服務超過25年以上的經驗，其研發設計團隊累計銷售15萬台以上、維修技師也都符合法規領有專業證照。

「安全至上 專業至上 服務馬上到」是Masada永佳捷三核心。以科技引領，讓運載更安全、更貼心，提供更多元選擇，滿足您更高的需求價值則是永佳捷創立宗旨。讓永佳捷電梯專業、精淬的工匠達人們24小時全天、全年守護您的電梯，成為您最忠實可靠的夥伴。



Masada



CONTENT

- 04 品牌承諾**
 - Masada Think
 - 遠端守護
- 08 產品型錄**
 - 美學車廂
 - 規格一覽表
 - 烤漆色號
- 17 性能與功能選配**
 - 常規功能
 - 智慧管理
 - 低碳節能
 - 安心乘車
 - 維護保養
 - 首席防疫
- 21 平面圖**
 - 井道剖面圖
 - 井道平面圖
 - 除外工程範圍
 - 購買須知事項



Masada Think



超越對安全渴望的想像，永佳捷智能管理
 9大功能落實家的安全行動力。
 致力打造雲端管理、智能電梯、24HR馬上到
 Masada Thinking Of You

Masada Promise

品牌承諾

相伴。更久 守護一生的智能電梯



菁英團隊

擁有合法專業證照

超過25年菁英團隊，合法專業證照、完整後勤零件供料系統。人員、產品專業服務，構築永佳捷堅強實力的團隊陣容。



精心服務

24小時安全守護中心

全天候為您守護，專業服務馬上就到！



產業經驗

6萬台以上品牌保養實力

永佳捷團隊累積數萬台以上保養經驗，不論新舊電梯，用實力造就品牌承諾的信譽。



公司首頁



運行狀況



我的帳單



維修進度



故障報修



訊息通知



生產進度



安裝進度



變更密碼



遠端守護

大數據資料匯聚，打造電梯互聯網的脈絡，從救援、操作日誌到電梯訊息，遠端蒐集數據資訊，並從中進行程序分析，降低故障發生的機率。24小時專業守護，人員出勤監控追蹤，5大智能服務體驗只有 Masada 永佳捷。

📱 智能手機維保

讓操作更簡單，讓資訊獲得更即時！智能手機維保與操控系統即時掌握電梯運行狀況與維修紀錄，打造與專業人員溝通零障礙的服務。APP 介面給予個人優化的服務新體驗。

LINE APP 狀況即時化

智能手機快速維保，維保狀況即時化，溝通無障礙。

📊 數據分析

電梯物聯網 大數據分析系統

24小時，預防保全，實施有序保養，避免發生故障。

📍 GPS人員定位

地圖定位

"定位出勤畫面 24小時服務馬上到"

AI城市智能

讓生活與智慧同步，科技便利隨行感受。以雲端大數據資料蒐集，打造最符合現代人的智能電梯。藉由數據蒐集進行分析、控管與維修紀錄，同時結合手機APP，及時掌握電梯情況，遠端即可管理。



CLASSIC



CLASSIC



經典款 MA022 兩門側開式

- 兩側側板: 烤漆鋼板RAL7032
- 後側側板: 烤漆鋼板RAL7032
- 前側側板: 烤漆鋼板RAL7032
- 轆門: 烤漆鋼板RAL7032
- 地板: 花紋鋼板

俐落大空間·舒適新體驗



經典款 MA022 四門中央對開式

- 兩側側板: 烤漆鋼板RAL7032
- 後側側板: 烤漆鋼板RAL7032
- 前側側板: 烤漆鋼板RAL7032
- 轆門: 烤漆鋼板RAL7032
- 地板: 花紋鋼板

俐落大空間·舒適新體驗



標準配置

- 天井 MB022
| 烤漆RAL7032+筒燈 |



- 兩門乘場門板
| 烤漆門板7042 |



- 四門乘場門板
| 烤漆門板7042 |



可選配置

- 防撞板



標準配置 有機房



- 操作盤 ME022
| 貨梯標配OPB |



- 乘場指示器MF001
| 不鏽鋼有底盒 |



- 操作盤 ME021
| 貨梯標配OPB |



- 乘場指示器MF028
| 不鏽鋼無底盒 |

標準配置 無機房



獨尊選配



EXQUISITE



EXQUISITE



精緻款 MA023 兩門側開式

- 兩側側板: 髮紋不鏽鋼
- 後側側板: 髮紋不鏽鋼
- 前側側板: 髮紋不鏽鋼
- 轆門: 髮紋不鏽鋼
- 地板: 花紋鋼板

俐落大空間·舒適新體驗



精緻款 MA023 四門中央對開式

- 兩側側板: 髮紋不鏽鋼
- 後側側板: 髮紋不鏽鋼
- 前側側板: 髮紋不鏽鋼
- 轆門: 髮紋不鏽鋼
- 地板: 花紋鋼板

俐落大空間·舒適新體驗



標準配置

- 天井 MB022 | 烤漆RAL7032+筒燈 |
- 兩門乘場門板 | 髮紋不鏽鋼 |
- 四門乘場門板 | 髮紋不鏽鋼 |



可選配置

- 防撞板



標準配置 有機房



- 操作盤 ME022 | 貨梯標配OPB |



- 乘場指示器MF001 | 不鏽鋼有底盒 |

標準配置 無機房



- 操作盤 ME021 | 貨梯標配OPB |



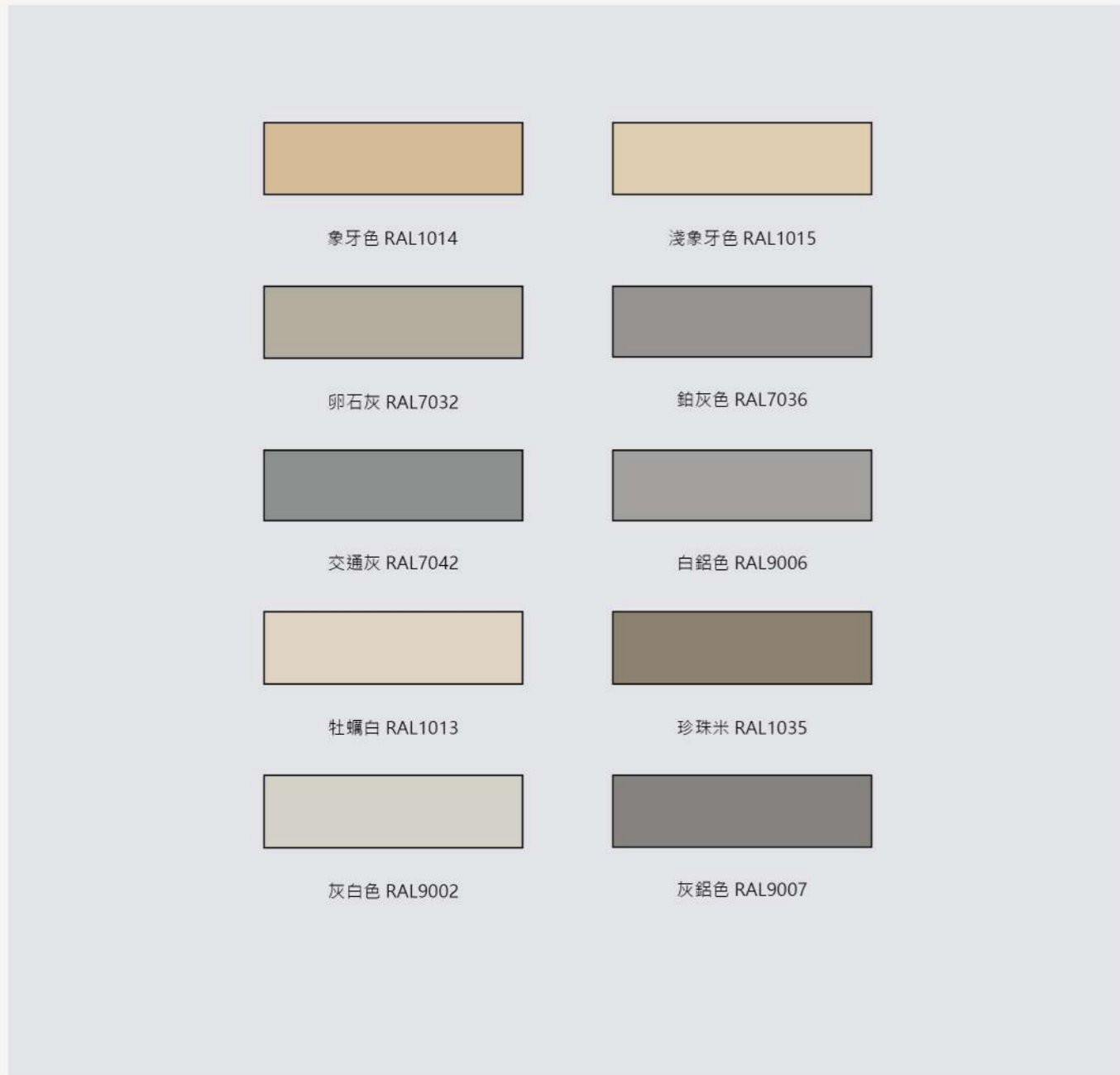
- 乘場指示器MF028 | 不鏽鋼無底盒 |



SELECTION OF COLOR

烤漆色號

色卡選擇



常規功能 Elevator Function

功能		說明
標配	車廂側到樓通知	車廂內「樓層按鈕閃爍」通知車廂內乘客電梯即將到達。
	乘場側到樓通知	運行時：顯示板logo標識常亮；到達前：顯示板logo標識閃爍。
	可調整開門保持時間	依據電梯使用需求，可設置開門保持時間。
	全集選控制方式	自動運行或司機狀態，電梯在運行過程中，響應內召的同時，自動響應廳外召喚按鈕信號，任何服務層的乘客，都可以通過登記上下召喚信號召喚電梯。
	運轉時間表示	手持操作盤在控制盤的主機板上讀取參數，即可查出電梯的運轉時間。
	單獨自動運轉	可將一台群控中特定的電梯，暫時從群管系統中分出來，作為獨立運轉的電梯使用。
	車廂緊急照明燈	如遇停電或特殊情況時，車廂內「緊急照明燈」將自動亮燈。
功能		說明
選配	報站功能	
	語音合成裝置	以語音合成器，人聲進行報站、開關門指示等播放。
	到站通知	以「電子鈴聲」提醒乘客電梯即將到達，以提高乘梯效率。
	定時自動停止/啟動管理	通過系統內計時器的時間設定，可對電梯的自動停止及自動開始運轉時間進行預定設置。
特定服務	副操作盤	除主操作盤之外，車廂內再增設另一操作盤，作為車廂叫車用。
	中止特殊層服務	通過修改控制系統參數，可設置電梯中止特定層的服務。

智慧管理 Smart Management

功能		說明
標配	智能管理	藉由智慧雲端網路，蒐集、分析並回傳電梯資料，以建立電梯智慧監控、預防保養、即刻救援、遠端升級、參數修改等作用。
功能		說明
選配	大數據管理	
	中央監控系統	電梯控制盤內之運轉資訊，藉由數位通訊傳送至監控室主機，並以中文單主機之顯示器呈現電梯狀況，以便管理人員進行管理或蒐集數據、故障記錄等等。
	群控運轉	以人工智慧技術，對電梯服務需求進行智慧化預測，做出最佳智慧派車規劃，減少乘客等待機率以提高乘梯效率。
	目的階叫車	先獲得乘客之目的樓層，以人工智慧運算分配，將乘客疏散分流至各號機，縮短乘客平均等待時間。(該功能可結合門禁管制系統使用)
影音科技	多媒體屏	透過網路匯入氣候、財經股市等資訊，或推播影音廣告、電子公告以提供乘客獲取即時新訊。
緊急防制	自家發電管制運轉	如建築物本身具有發電設備，當市電斷電時，系統電源可通過雙電源切換裝置自動將市電切換為自家發電，待供電恢復正常再切換回來。

低碳節能 Low Carbon Energy Saving

以智慧數據判別並進行大數據分析，達到低碳節能的效能，並透過能量回饋提高效率與綠循環效益。

標配		功能	說明
		節能	電梯經過一段時間無人乘坐時，車廂內照明與風扇自動停止，車廂內外之顯示變暗以節省能源，待下一次運作再次亮起。
		LED照明	以高效節能、環保無汞、低溫低碳、安全耐用的綠能光源，取代傳統照明。
		錯誤登錄取消	按錯樓層按鈕時，乘客可以採用「連續按動」指令按鈕兩次以取消錯誤登記的樓層指令。
		專用操作運轉	為貴賓提供服務的操作方式，此時電梯不登錄召喚信號，只應答車廂內指令信號。
		車廂呼叫反轉取消	當電梯改變方向行駛時，系統會將之前反向運行之登記樓層取消，避免能源消耗、無效停靠。
		惡作劇信號登錄取消	當無乘客且車廂操作盤上多數樓層按鈕被惡作劇按下時，系統自動判斷為異常狀態，取消所有已登錄的信號。
選配		功能	說明
特定服務	滿載直駛	當電梯處於滿載狀態時，電梯只執行車廂內指令，以提升運轉效率。	
	司機操作	車廂內追加司機開關，藉由「電梯操作人員判斷」為乘客提供先後服務的運行方式。	
	停機操作	依大樓管理之需要設置，於夜間、例假日等時間將電梯停置。	
能量判別	能量回饋	電機發電狀態(如空載上行、滿載下行)所再生電力回饋大樓之電網使用。藉由提高電源功率因數，減少高次諧波的電流波形，回饋乾淨電能，達成節能效益。	
	兩台聯動運轉	2台電梯被並列一起進行集選運轉操作，以就近回應呼梯。	

安心乘車 Ride Safely

打造更安心、舒適的乘梯品質。針對人為因素與不可抗力因素適當作出適當的防護機制。

標配		功能	說明
		開關門受阻反轉	電梯在開/關門過程中，若受到超過一定數值的外來阻力時，電梯門將往反方向動作，以確保安全。
		在非開門區間時警報	因停電或故障使電梯停止在非開門區間，進行低速運轉救援時，以「蜂鳴器發出警報聲」表示電梯未到達開門區間不得開門。營救人員必須將電梯停於開門區間，警報自動停止。
		超載檢查	通過設置負載檢出裝置，超載時電梯將發出警告亦無法關門運行。
		門回路故障檢測	在轆門或層門開啟的時候，檢測轆門或層門鎖的正確動作，如果檢測到轆門或者層門故障，則電梯停止運行。
		乘場召喚按鈕再開門	當車廂門未完全關閉前，該樓層之乘場按鈕有按壓時，車廂門將重新開啟。
		提前開門	電梯自動運行情況下，停車過程中速度小於0.2m/s，並且在門區信號有效的狀況下，通過封門接觸器短接門鎖信號，然後提前開門，從而使電梯效率達到最高。
		微動再平層	電梯停靠在層站，由於載重變化，會造成平層波動，地坎不平，給人員和貨物進出帶來不便，這時系統允許在開著門的狀態下以在平層速度運行到平層位置。
		開門延長	按下該開關，可延長電梯開門保持時間，便於人員或貨物進出。

標配		功能	說明
		位置異常時自返最低層	運轉中的電梯，系統儲存的樓層位置與實際樓層不相符時，判定為位置異常。將以低速自返低層或最高層，重新設定正確的樓層後，將再次進行運轉。
		次樓層停靠	電梯門因異物阻擋以致無法開門時，自動運行到次樓層停靠並開門。若車廂門關閉過程中，門檻溝槽被雜物卡住使門無法關閉時，將自動重複關閉以實現電梯正常開關門。
		紅外線檢測裝置	當有人或物遮擋從光幕所發出的紅外線時，系統感應到信號後立即重新開門以提升搭乘安全性。
		對講機	當乘客出現緊急情況時，可按下「車廂內緊急按鈕」與車廂外管理人員直接通話。
		上行超速保護裝置	電梯上行過程中限速器偵測到上行速度超過限定值時，立即啟動剎車器將電梯緊急制停，確保電梯在額定速度下安全運行。
		故障時低速救出	正常運轉中的電梯因故障停梯時，如電梯不是安全裝置動作而停止在非平層位置時，電梯會自動低速運轉至最近服務樓層。
		車廂意外移動保護裝置	在電梯門開放過程中，若電梯發生非預期之運轉，立即啟動剎車器將電梯制停，待專業人員進行維修檢測後方可恢復正常運行。
		制動力檢測功能	為防止車廂安全運行所依賴的驅動主機的抱閘制動器失效，控制系統將定期進行監測抱閘制動力。
選配		功能	說明
特定服務	通過鑰匙開關進行信號登錄	該層的按鈕將由鑰匙開關代替，通過鑰匙開關進行特定層召喚信號登錄，實現許可權限制。	
安全防制	車廂防扒門	車廂門追加自鎖功能，防止乘客自行由車廂內開門而跌落井道內，以保障乘客安全。	
	無障礙外呼	按下該按鈕時，可延長電梯開門保持時間，防止行動不便者進出電梯時被夾傷。	
	二合一紅外線光幕	電梯關門過程中，當人或物品遮擋到光幕發出的紅外線或碰撞到電梯門端部的安全觸板時，電梯立即停止關門，並重新反向開門。	
事故防制	火警受信運轉	火災發生時，電梯可接受大樓設備之火警指令，自動運行至避難層，讓乘客離開車廂。	
	火災管制運轉	火災發生時，通過操作消防開關，電梯將自動運行至消防通道樓層後停機，電梯不可再使用，直至恢復正常狀態。	
	消防專用運轉	火災發生時，通過操作消防開關，電梯將自動運行至消防通道樓層開門待機，由消防人員進入車廂用專屬鑰匙操作電梯運行，不回應乘場召喚信號。	
	地震管制運轉	當地震感知器動作時，運行中的電梯將自動運行到最近階，取消車廂內已登記的信號，同時在車廂內顯示地震管制。	
	停電自動復歸最近樓層(ARD)	電梯非人為停電時，該裝置作為備用電源給電梯供電，使電梯往輕載方向自動地將電梯運行到最近樓層，讓乘客安全離開車廂。	

維護保養 Maintain

利於保養工程安全進行。

標配		功能	說明
		電梯門停止運轉	通過修改控制系統參數，可使電梯門停止運轉，處於常閉狀態，以利保養人員進行日常維護保養工作。
		檢修運轉(保養運轉)	在電梯維修保養時，通過操作檢修運行按鈕，讓電梯低速運轉，以利於維修保養操作。
選配		功能	說明
隱私守護	車廂攝像頭	通過裝置，可即時監測電梯車廂內情況。	

首席防疫 Epidemic Prevention

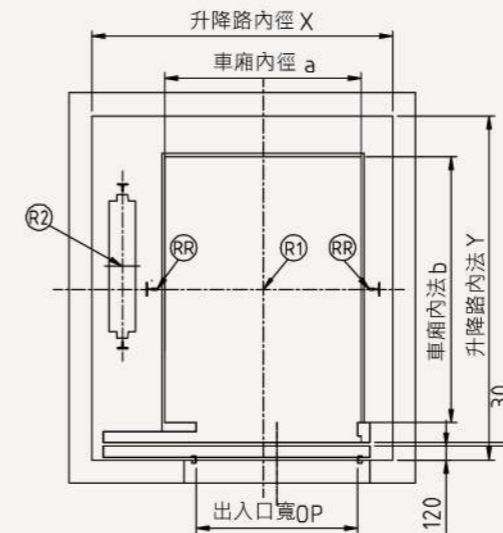
針對防疫議題，提供更高安心的乘梯。從無接觸式到淨器消毒，做到密閉空間零接觸、及時消毒的防菌措施。

選配		功能	說明
零接觸呼梯	非接觸式按鈕	人手靠近按鈕約5-10mm，即可觸發叫車按鈕信號並點燈，使乘客無需直接按電梯按鈕確保乘梯安全。	
	語音呼梯	乘客可於車廂中，透過下達「語音指令」進行樓層登錄，降低病菌傳播的風險。	
	手勢呼梯	應用於乘場側，將手放在距離手勢呼梯正面5~20cm，向上擺動以觸發上行按鈕，向下擺動以觸發下行按鈕。	
辨識系統	人臉識別裝置	經由「人臉識別系統確認乘客身份後」授予使用權利或直接登錄目的樓層，減少乘客觸碰電梯，降低病菌傳播的風險。結合乘場目的階叫車系統，身份確認後由系統作乘梯引導，取代使用刷卡機需攜帶卡片的不便性。	
	刷卡機管制系統	配合客戶需求(針對乘梯許可權)，提供乘場或車廂內刷卡機裝置，進而達到僅持卡人能使用電梯之功能。	
	保安層功能	啟用保安層功能，保安層在晚上10點後到清晨6點前保安層有效，電梯每次運行會先至保安層停層開門，再運行到目的樓層，提高安全性。	
	特定階密碼呼叫	通過車內帶密碼鍵盤的刷卡機裝置，依特殊步驟操作後，可設定密碼操作管制，乘梯人員需操作密碼才能呼叫電梯使用，以取代刷卡機需攜帶卡片的不便性。	
淨氣消毒	車廂消毒	「正負離子空氣淨化系統」、「紫外線殺菌」與「抗菌扶手」等外加之技術項目，可提供潔淨的電梯搭乘環境，加倍守護乘客的健康。	

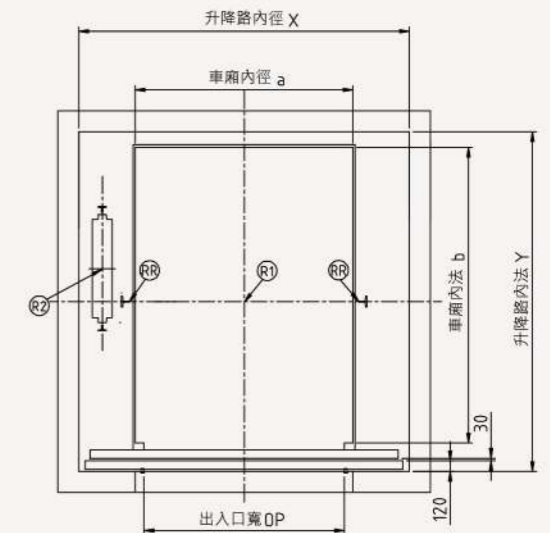
有機房貨梯 標準井道尺寸列表

	載重 (kg)	速度 (m/min)	開門方式	車廂內徑a*b(mm)	開門尺寸 OP*DH(mm)	井道內徑 X*Y(mm)	PIT	OH	機房淨高 mm
2P	750	45	2S-2P	1300W*2300D*2300H	1100W*2100H	2250W*2800D	1350	4600	2300
		60					1500		
	1000	45	2S-2P	1700W*2300D*2300H	1400W*2100H	2700W*2800D	1350	4600	
		60					1500		
1500	45	2S-2P	2200W*2400D*2300H	1700W*2100H	3250W*2900D	1350	4600		
	60					1500			
2000	45	2S-2P	2200W*2800D*2300H	1700W*2100H	3250W*3300D	1350	4600		
	60					1500			
CO	2500	45	4P-CO	2500W*3000D*2300H	2300W*2100H	3900W*3600D	1500	4600	2500
		60					1500		
	3000	45	4P-CO	2500W*3400D*2300H	2300W*2100H	3900W*3900D	1500	4600	
		60					1500		
3500	45	4P-CO	2800W*3400D*2500H	2400W*2300H	4200W*3900D	1500	4800		
	60					1500			
4000	45	6P-CO	3000W*4000D*2500H	2800W*2300H	4400W*4600D	1500	4800		
	60					1500			
5000	45	6P-CO	3200W*4500D*2500H	3000W*2300H	4600W*5100D	1500	4800		
	60					1500			

2S 井道平面與反力圖

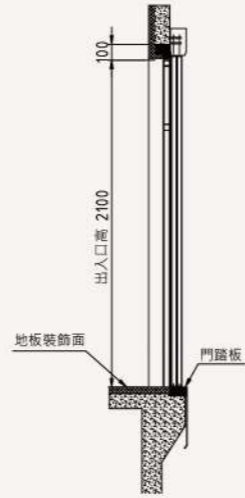
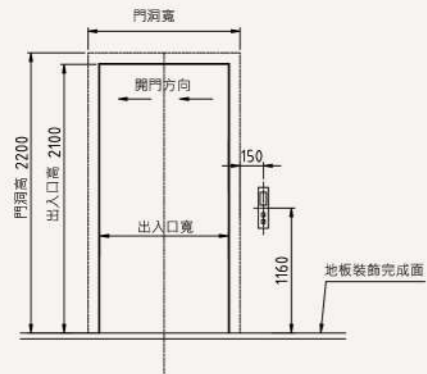


CO 井道平面與反力圖

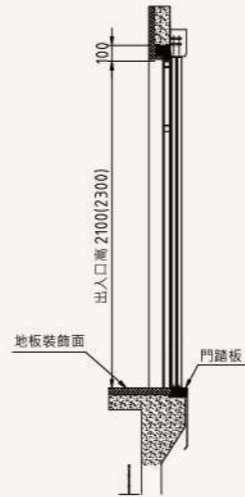
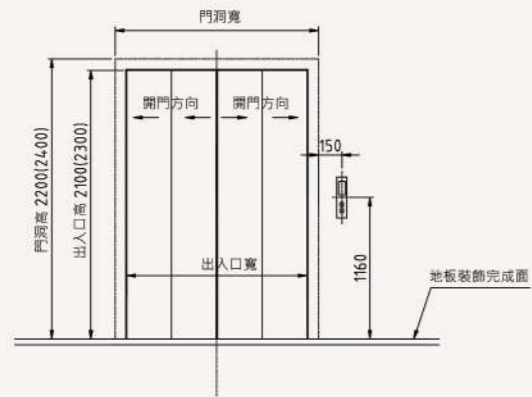


有機房貨梯 配置圖

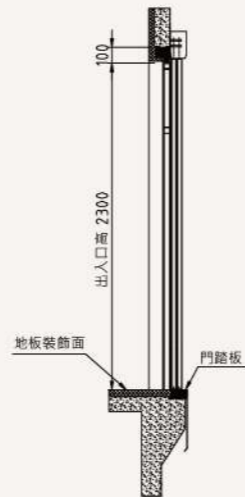
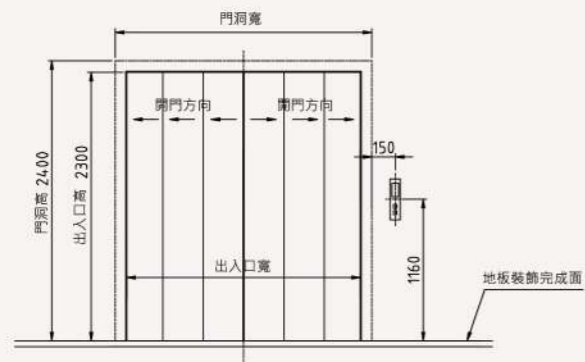
2S-2P(2片門側開式)



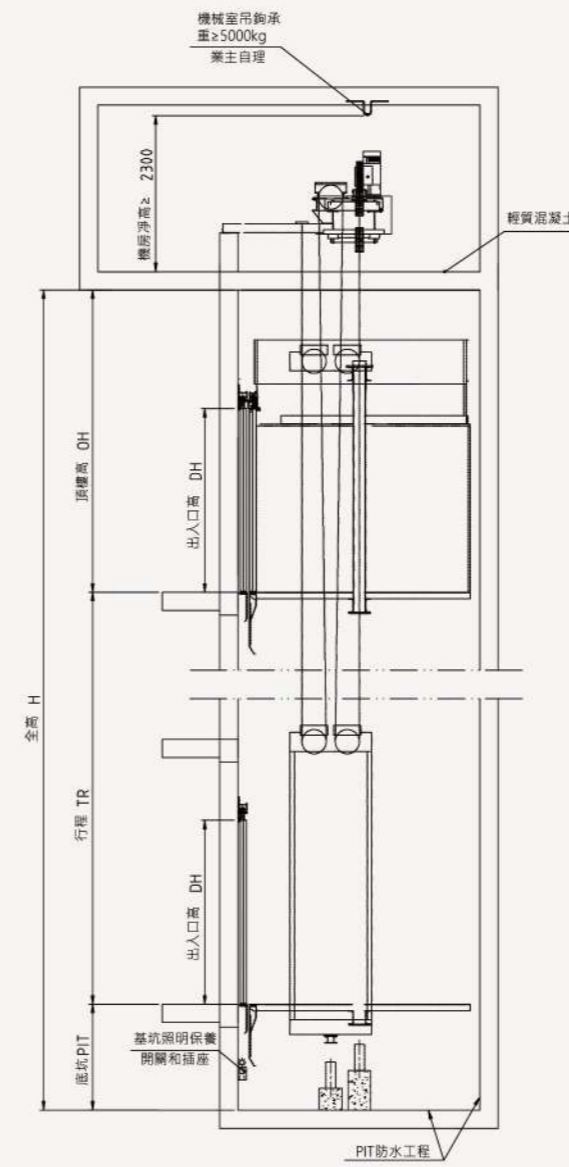
4P-CO(4片門中央對開式)



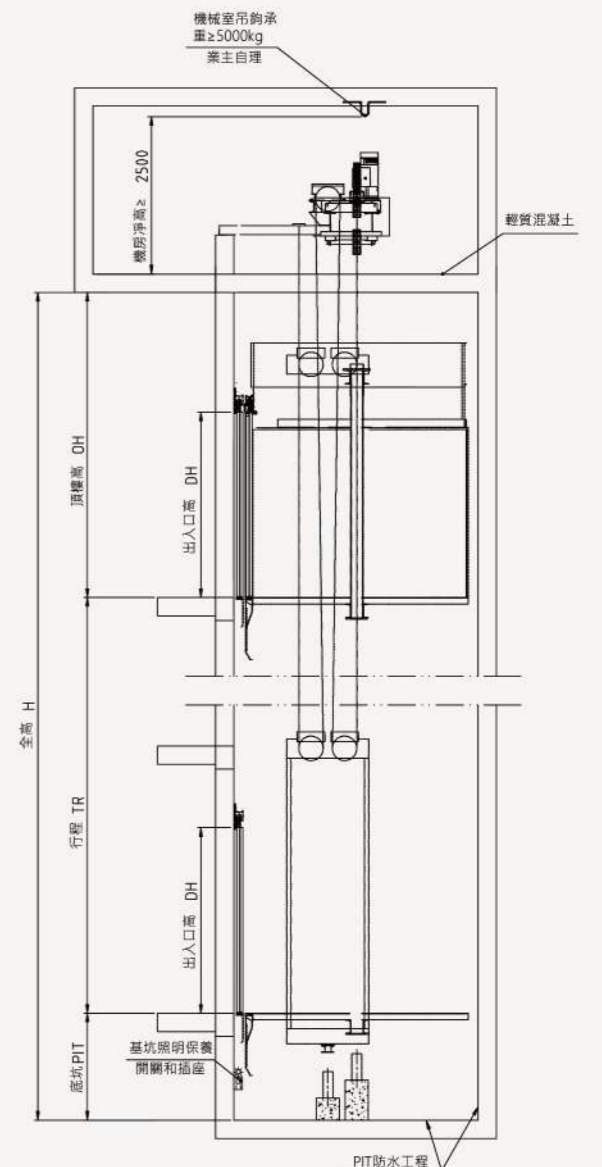
6P-CO(6片門中央對開式)



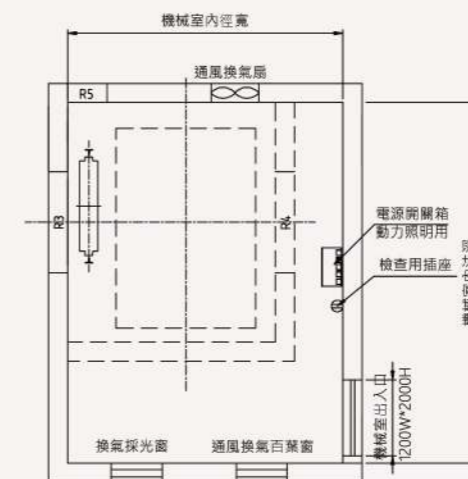
2S 井道立面圖



CO 井道立面圖



機械室平面圖



有機房貨梯 反力列表

	載重 (kg)	反力R1 KN	反力R2 KN	反力R3 KN	反力R4 KN	反力R5 KN	反力RR KN
2P	750	94	79	90	50	4	32
	1000	112	93	113	55	4	37
	1500	80	65	167	79	/	48
	2000	100	80	205	98	/	58
CO	2500	125	100	224	112	51	73
	3000	99	119	275	136	51	85
	3500	113	90	309	151	64	100
	4000	194	154	363	170	55	112
	5000	227	178	425	195	52	128

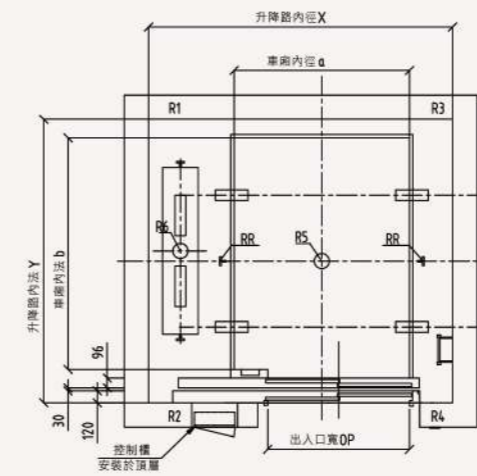
有機房貨梯 電源設備表

載重 (kg)	速度 (m/min)	電動機容量 (kw)	遮斷器容量 (A)	變壓器容量 (kVa)	動力線線徑 (mm ²)	發熱量 (Kcal/hr)
			380v		380v	
750	45	3.8	20	6	5.5	750
	60	5	20	8	5.5	950
1000	45	4.7	20	7	5.5	900
	60	6.3	20	9	5.5	1200
1500	45	7.8	30	11	5.5	1450
	60	10.7	40	15	8	2000
2000	45	10	30	14	5.5	1850
	60	13.4	40	18	8	2500
2500	45	14	50	19	14	2600
	60	16.5	50	22	14	3100
3000	45	15	50	20	14	2800
	60	20	60	26	22	3700
3500	45	20	60	26	22	3700
	60	23	75	30	22	4300
4000	45	23	75	30	22	4300
	60	27	100	35	30	5000
5000	45	28	100	36	30	5200
	60	33	100	43	38	6150

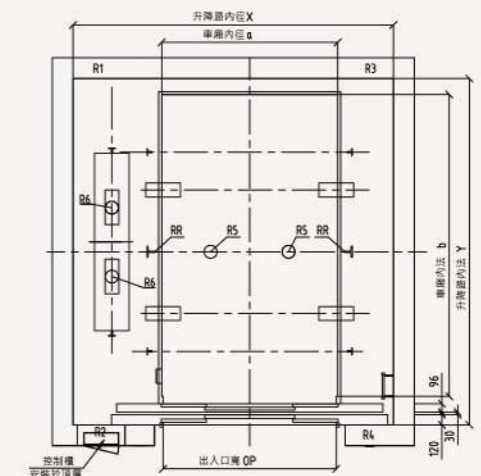
無機房貨梯 標準井道尺寸列表

	載重 (kg)	速度 (m/min)	開門方式	車廂內徑a*b(mm)	開門尺寸 OP*DH(mm)	升降路內徑 X*Y(mm)	PIT	OH
2P	750	45	2S-2P	1300W*2300D*2300H	1100W*2100H	2550W*2800D	1500	4600
		60						
	1000	45	2S-2P	1700W*2300D*2300H	1400W*2100H	2950W*2800D	1500	4600
		60						
	1500	45	2S-2P	2200W*2400D*2300H	1700W*2100H	3500W*2900D	1650	4600
		60						
2000	45	2S-2P	2200W*2800D*2300H	1700W*2100H	3500W*3300D	1650	4600	
	60							
CO	2500	45	4P-CO	2500W*3000D*2300H	2300W*2100H	4150W*3600D	1650	5100
		60						
	3000	45	4P-CO	2500W*3400D*2300H	2300W*2100H	4150W*4000D	1800	5100
		60						
	3500	45	4P-CO	2800W*3400D*2500H	2400W*2300H	4450W*4000D	1800	5100
		60						

2S 井道平面與反力圖

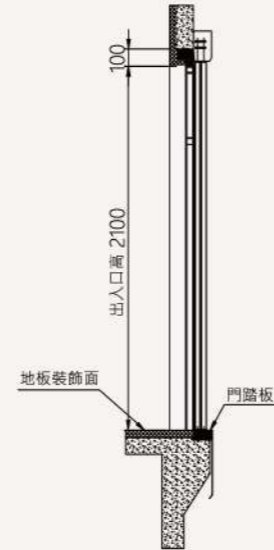
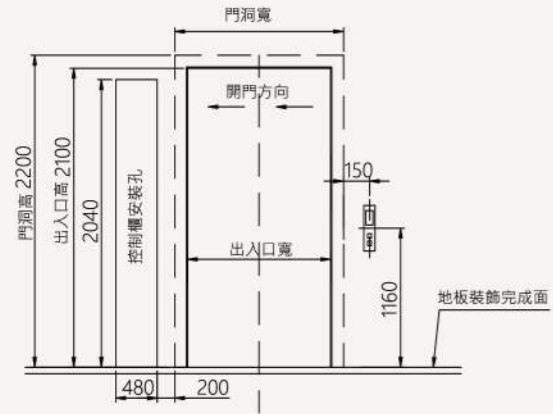


CO 井道平面與反力圖

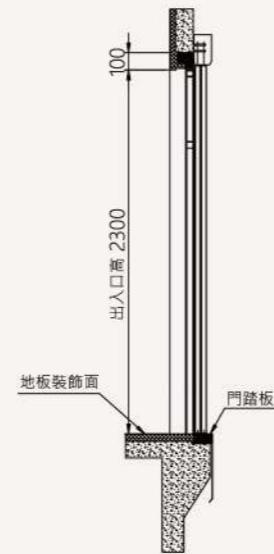
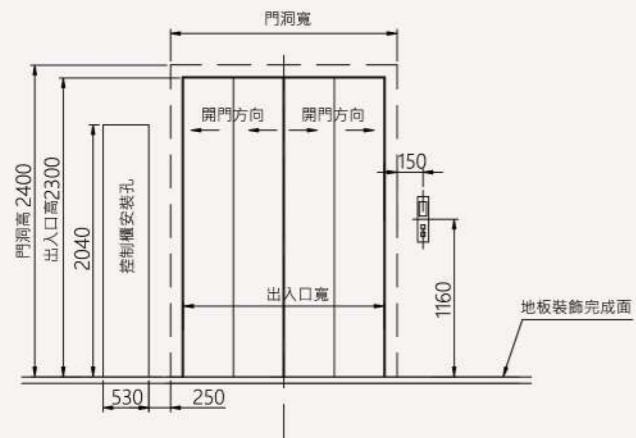


無機房貨梯 配置圖

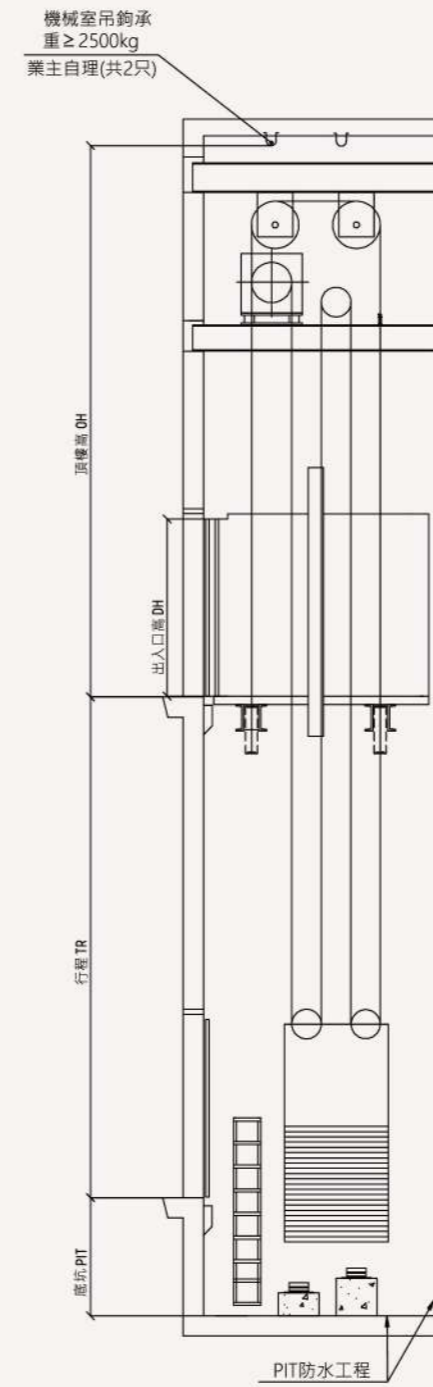
2S-2P(2片門側開式)



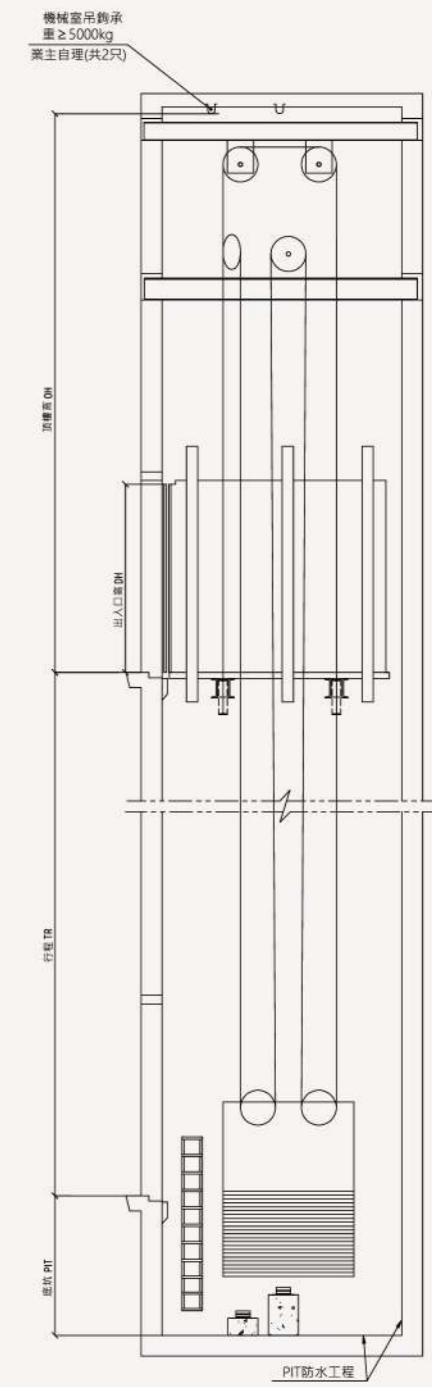
4P-CO(4片門中央對開式)



2S 井道立面圖



CO 井道立面圖



無機房貨梯 反力列表

	載重 (kg)	反力R1 KN	反力R2 KN	反力R3 KN	反力R4 KN	反力R5 KN	反力RR KN	反力RR KN
2P	750	45	55	22	22	78	63	56
	1000	58	70	29	29	104	84	72
	1500	85	102	42	42	76	122	106
	2000	107	129	60	60	96	76	130
CO	2500	125	146	65	65	116	91	142
	3000	153	175	78	78	140	110	164
	3500	177	203	90	90	108	127	192

無機房貨梯 電源設備表

載重 (kg)	速度 (m/min)	電動機容量 (kw)	遮斷器容量 (A)	變壓器容量 (kVa)	動力線線徑 (mm ²)	發熱量 (Kcal/hr)
			380v		380v	
750	45	4	20	6	5.5	750
	60	5	20	8	5.5	950
1000	45	5	20	8	5.5	950
	60	6.5	20	10	5.5	1250
1500	45	7.8	30	11	5.5	1450
	60	10.7	40	15	8	2000
2000	45	9.6	30	13	5.5	1800
	60	12.8	40	17	8	2400
2500	45	13	40	18	8	2450
	60	16.3	50	22	14	3050
3000	45	15.7	50	21	14	2950
	60	20.9	75	28	22	3900
3500	45	17.5	60	23	14	3250
	60	23	75	30	22	4300

除外工程範圍

井道

- 升降路的建造按乙方提供的圖面預留各樓層出入口、按鈕、指示器之孔穴及安裝後門框填縫等修飾工程。
- 升降路為鋼骨結構或輕隔牆時，固定導軌門框、按鈕、指示器等設備的支承樑柱、中間梁、補強梁之配備鐵件。
- 升降路至警衛室（或管理員室、監控室）之緊急電話或其他設備（如監觀器、遠隔監視系統、監視盤、多媒體、刷卡機、火警信總機）之配管配線工程。
- 電梯出入口門若具防火功能，火警受信總機至電梯避難階召回鈕之配管配線工程，並於火警受信總機預留無電壓A接點。
- 機坑之防水排水工程及緩衝器之混凝土基座工程。

其他

- 電梯進場施工前，升降路四周應封閉，各樓層出入口應設置護欄防護設備，且機械室及升降路內範本、木條、安全網、鋼筋等雜物必須清除淨空（本項若未完成，基於作業安全，無法派員進場施工）。
- 機件運抵工地後提供貨品及工具儲存場所，倘因甲方之事由無法安裝時，貨品看管責任由甲方負責。
- 貨品拆箱安裝後之廢棄品乙方依指定地點棄置，由甲方工地負責清運。
- 提供施工中所需之水泥、砂石、水電及正式電相符之安裝試車動力電源。
- 提供電梯出入口門框高度基線及電梯牆面完成基線，作為電梯安裝之依據。

購買須知事項

電梯的設計、製作、安裝工程由本公司負責承擔，但有關下列記載之專案，不包含在電梯估價中，故請客戶負責委請建築工程或電氣工程的承包商負責施工作業。

購買須知 購買電梯或查詢時請提供下列資料

- 設置建物名稱
- 建物工地位置或地址
- 機種規格（有機房或無機房、載重、速度、開門方式）
- 設置台數
- 停止樓數及各樓層高度
- 電源電壓、頻率
- 轎廂意匠選型及乘場門框型式
- 需安裝電梯部位的建築圖（鋼骨結構需另提供全樓鋼構圖）
- 希望交貨日期（若有其他任何疑問請洽本公司，將盡速與您聯絡與說明）



Masada
永佳捷智能電梯



MASADA TECHNOLOGY LIMITED COMPANY
桃園市觀音區崙坪村8鄰140號 服務專線 0800-803-666

C-MAF100-2305